



Ce document a été mis en ligne par l'organisme [FormaV](#)®

Toute reproduction, représentation ou diffusion, même partielle, sans autorisation préalable, est strictement interdite.

Pour en savoir plus sur nos formations disponibles, veuillez visiter :

www.formav.co/explorer

BREVET PROFESSIONNEL**INSTALLATEUR DÉPANNEUR EN FROID
ET CONDITIONNEMENT DE L'AIR**Session : **2019****Sous-épreuve E3****UNITÉ CERTIFICATIVE U32****Installation et mise en service****Durée : 8h00****Coef. : 8****DOSSIER SUJET-RÉPONSES****Compétences évaluées :****SEUL LE DOSSIER SUJET-RÉPONSES EST À RENDRE AGRAFÉ DANS UNE COPIE
ANONYMÉE MODÈLE E.N.**

- La calculatrice est autorisée.
- Tous les calculs doivent être détaillés.
- L'unité des résultats sera précisée.
- Chaque question est indépendante.

Ce dossier comprend 16 pages numérotées de DSR 1/16 à DSR 16/16.

| | | | |
|---|--------------|---------------------|------------|
| Brevet Professionnel Installateur Dépanneur en Froid et Conditionnement de l'Air | Durée : 8h00 | Session 2019 | DSR |
| E3 Sous-épreuve U32 – Installation et mise en service | | Coefficient : 8 | Page 1/16 |

SOMMAIRE - BARÈME

| | | |
|--------------------------------------|-----------------------|-----------------|
| PARTIE 1 : MISE EN SERVICE | DSR PAGE 3/17 | /80 PTS |
| PARTIE 2 : CABLAGE ÉLECTRIQUE | DSR PAGE 7/17 | /60 PTS |
| PARTIE 3 : FAÇONNAGE | DSR PAGE 13/17 | /100 PTS |
| TOTAL | | /240 PTS |
| NOTE | | /20 PTS |

| | | | |
|---|--------------|---------------------|------------|
| Brevet Professionnel Installateur Dépanneur en Froid et Conditionnement de l'Air | Durée : 8h00 | Session 2019 | DSR |
| E3 Sous-épreuve U32 – Installation et mise en service | | Coefficient : 8 | Page 2/16 |

PARTIE 1 : MISE EN SERVICE**/80 POINTS****Contexte :**

Vous êtes technicien frigoriste pour la société « Boca Froid » dont l'attestation de capacité est jointe à votre dossier.

Vous devez préparer une installation frigorifique positive afin de la livrer au client. Pour cela on vous demande de mettre en service l'installation et effectuer le contrôle périodique d'étanchéité. Cette installation n'a pas fonctionné depuis deux ans.

Vous avez à votre disposition tout le matériel nécessaire ainsi que les Équipements de Protection Individuelle utiles à la réalisation de cette intervention.

Vous disposez :

- Une chambre froide positive Θ : +2°C/+4°C.
- Fluide frigorigène R134a.
- Une fiche CERFA 154997*02 (**fournis par le centre**).
- Temps préconise : **2h**.

Vous devez :

- a) Indiquer les opérations nécessaires avant d'effectuer le complément de charge de l'installation.
- b) Réaliser la mise en service de l'installation et compléter le CERFA.
- c) Compléter le document de mise en service et conclure.

| | | | |
|---|--------------|---------------------|------------|
| Brevet Professionnel Installateur Dépanneur en Froid et Conditionnement de l'Air | Durée : 8h00 | Session 2019 | DSR |
| E3 Sous-épreuve U32 – Installation et mise en service | | Coefficient : 8 | Page 3/16 |

a) Indiquer les opérations nécessaires avant d'effectuer la charge de l'installation :

-
-
-
-
-
-
-

d) Compléter les documents de mise en service :

| Caractéristiques de la chambre froide | |
|--|--|
| <i>Date de mise en service</i> | |
| <i>Type de chambre froide</i> | |
| <i>Fluide frigorigène</i> | |
| <i>Quantité de fluide</i> | |
| <i>Modèle de groupe ou de compresseur</i> | |
| <i>Modèle de l'évaporateur</i> | |
| <i>Type de détendeur</i> | |
| <i>Type de régulation</i> | |

| Réglage à effectuer | | | | | |
|--|----------------|---------------|----------------------------|----------------|-------------------------|
| Chambre froide positive | | +2°C / +4°C | | | |
| Réglage à déterminer et à réaliser selon les caractéristiques du système. | | | | | |
| | Enclenchement | Coupure | Déterminer le différentiel | | |
| <u>Le réglage doit être précis et justifié à l'examineur.</u> | | | | | |
| Pressostat BP régulation | | | | | |
| Pressostat HP de sécurité | | | | | |
| Mesure à effectuer | | | | | |
| | Valeur trouvée | | Ecart préconisé | | |
| S/C (Surchauffe fonctionnelle) | | | | | |
| S/R (Sous refroidissement) | | | | | |
| BP (Basse pression) | | | | | |
| Θ_o (Température d'évaporation) | | | | | |
| HP (Haute pression) | | | | | |
| Θ_k (Température de condensation) | | | | | |
| $\Delta\Theta$ air échangeur | Θ_{ea} | Θ_{sa} | $\Delta\Theta_{air}$ | | |
| Évaporateur | | | | | |
| Condenseur | | | | | |
| $\Delta\Theta$ global échangeur | Préconisé | | Θ_{ff} | Θ_{air} | $\Delta\Theta_{global}$ |
| Condenseur | | | | | |
| Évaporateur | | | | | |

Conclusions sur le fonctionnement de la CF :

| | | | |
|---|--------------|-----------------|-----------|
| Brevet Professionnel Installateur Dépanneur en Froid et Conditionnement de l'Air E3 Sous-épreuve U32 – Installation et mise en service | Durée : 8h00 | Session 2019 | DSR |
| | | Coefficient : 8 | Page 5/16 |

| Barème de Notation | | |
|---------------------------|--|------|
| Activités | Tâches | / 80 |
| | Sécurité | |
| | Port des EPI lors de la manipulation du fluide frigorigène (gants, lunettes etc....) | /8 |
| | Mise en service de l'installation | |
| | Les opérations sont cités | /4 |
| | Les manomètres sont correctement installés | /8 |
| | Les vannes de services sont correctement manipulées | /5 |
| | La charge en fluide est correct (SR) | /10 |
| | Les fiches de mise en service sont remplies Les relevés de fonctionnement sont cohérent | /24 |
| | La fiche CERFA | /8 |
| | Les manomètres sont correctement retiré (pas de dégazage) | /8 |
| | Le poste de travail est rangé | /5 |

| | | | |
|---|--------------|---------------------|------------|
| Brevet Professionnel Installateur Dépanneur en Froid et Conditionnement de l'Air | Durée : 8h00 | Session 2019 | DSR |
| E3 Sous-épreuve U32 – Installation et mise en service | | Coefficient : 8 | Page 6/16 |

PARTIE 2 : CABLAGE ÉLECTRIQUE**/60 POINTS****Contexte :**

Vous êtes « installateur frigoriste » pour la société « Boca Froid ». Vous devez câbler une installation électrique d'une chambre froide frigorifique afin de la livrer au client.

Vous avez à votre disposition tout le matériel nécessaire ainsi que les Équipements de Protection Individuelle utiles à la réalisation de cette intervention.

Vous disposez :

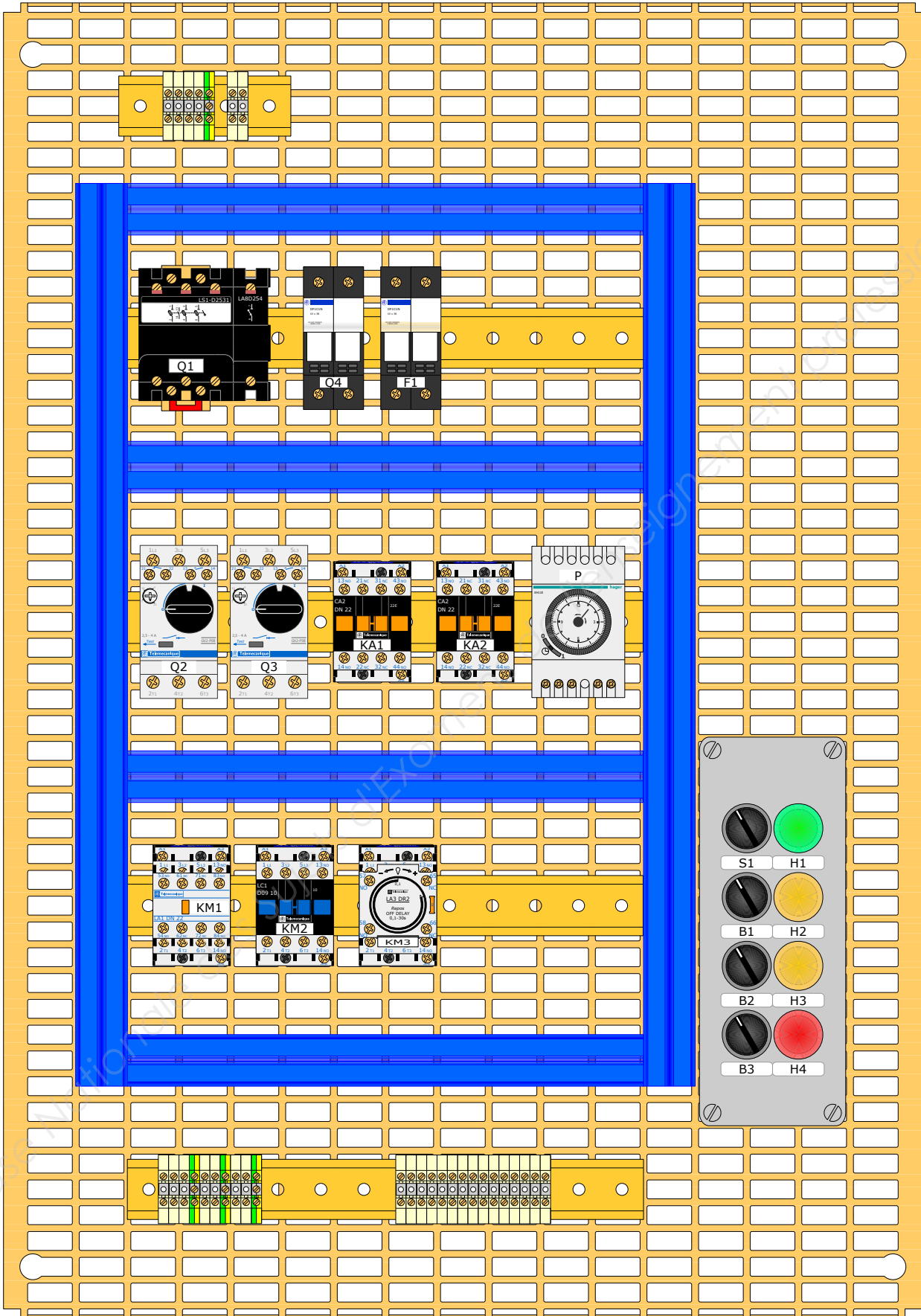
- Une coffret ou platine électrique.
- Schéma d'implantation.
- Schémas électriques de commande.
- Schémas électriques de puissance.
- Nomenclature électrique.
- Temps préconise : 3h00

Vous devez :

- a) Réaliser le câblage (**seulement la partie commande**).
- b) Effectuer les essais de fonctionnement en présence d'un membre du jury (2 essais maximum).

| | | | |
|---|--------------|---------------------|------------|
| Brevet Professionnel Installateur Dépanneur en Froid et Conditionnement de l'Air | Durée : 8h00 | Session 2019 | DSR |
| E3 Sous-épreuve U32 – Installation et mise en service | | Coefficient : 8 | Page 7/16 |

1 2 3 4 5 6 7 8 9 10 11 12 13 14 15 16 17



1
2
3
4
5
6
7
8
9
10
11
12
13
14
15
16
17
18
19
20
21
22
23
24
25
26
27
28
29
30
31
32
33
34
35
36
37
38
39
40
41
42
43
44
45
46
47
48
49
50

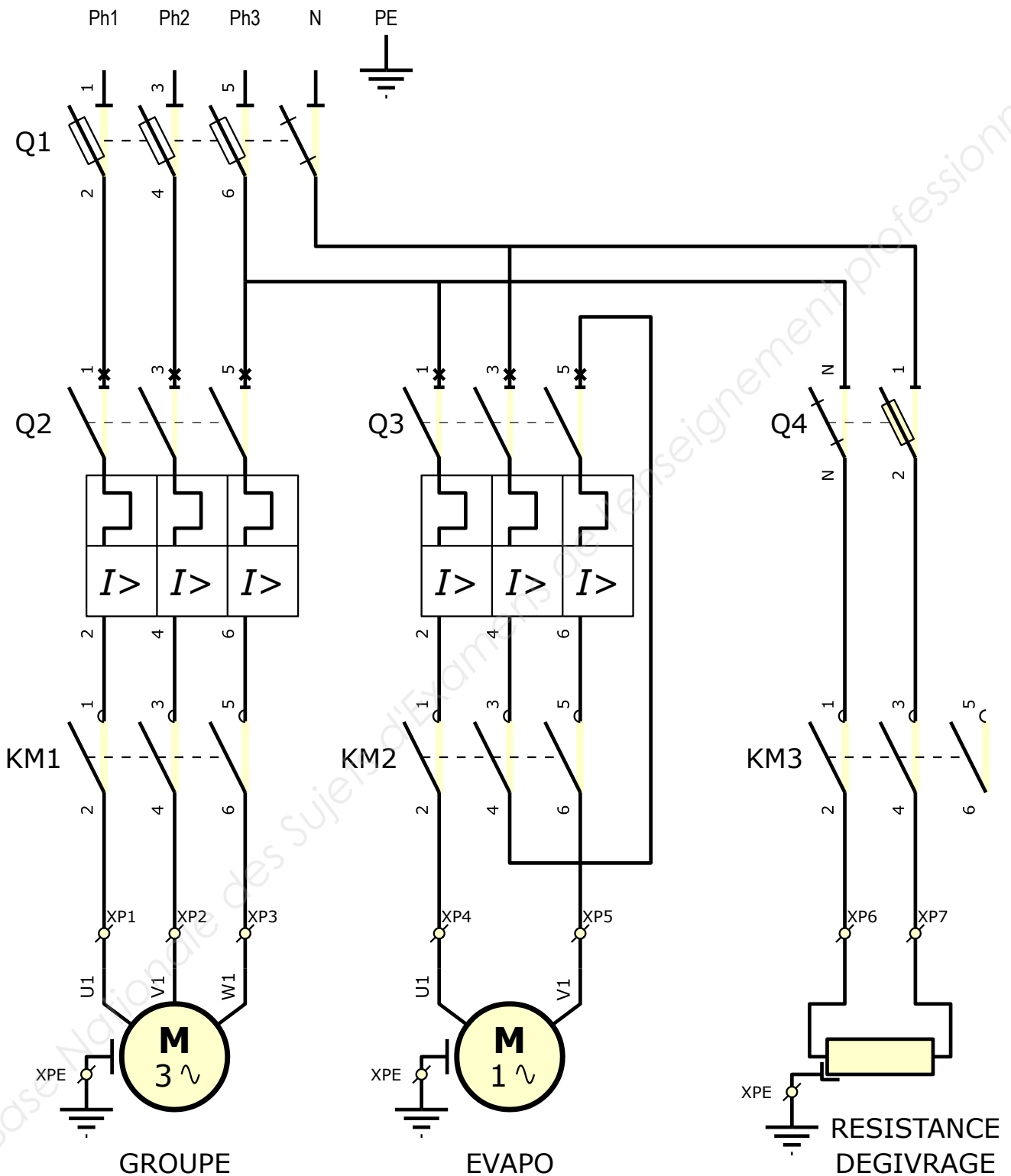
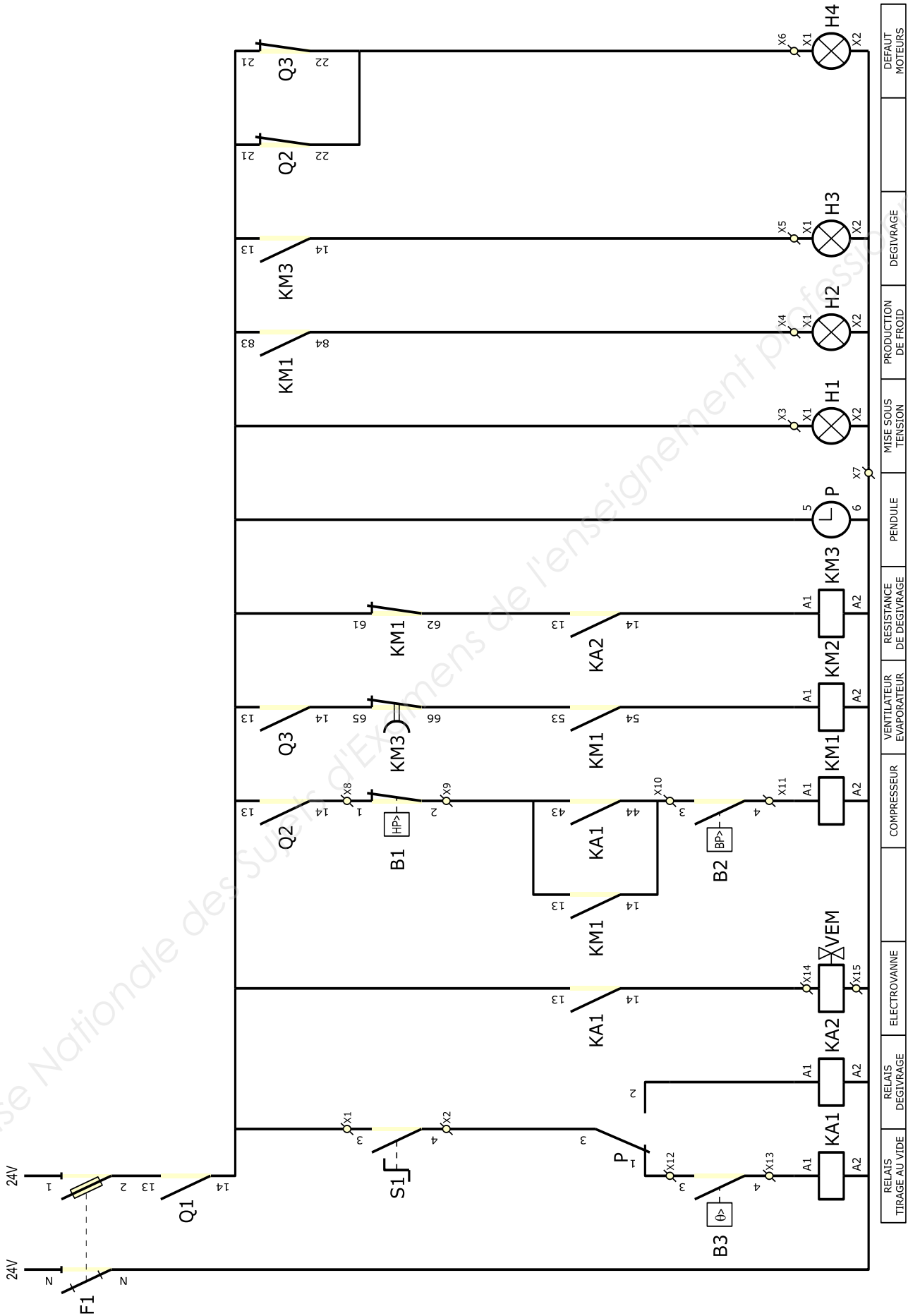
Schéma de puissance

Schéma de commande



| | | | |
|---|--------------|-----------------|------------|
| Brevet Professionnel Installateur Dépanneur en Froid et Conditionnement de l'Air E3 Sous-épreuve U32 – Installation et mise en service | Durée : 8h00 | Session 2019 | DSR |
| | | Coefficient : 8 | Page 10/16 |

LISTE DE MATÉRIEL

| Désignation | Quantité |
|---|----------|
| Goulottes longueur ≈ 520 mm | 2 |
| Goulottes longueur ≈ 300 mm | 4 |
| Couvercle de goulottes longueur ≈ 520 mm | 2 |
| Couvercle de goulottes longueur ≈ 300 mm | 4 |
| Rail profilé chapeau longueur ≈ 300 mm | 4 |
| Rail profilé chapeau longueur ≈ 100 mm | 1 |
| Sectionneur tétrapolaire | 1 |
| Porte fusibles 1Ph + N | 2 |
| Disjoncteur moteur GV2 P ou GV2 M | 2 |
| Contacteur auxiliaire CA2 D22 | 2 |
| Contacteur moteur LC1 D09 | 3 |
| Bloc de contacts auxiliaires LA1 D22 | 1 |
| Bloc de contacts temporisés repos LA3 DR2 | 1 |
| Horloge EH 110 | 1 |
| Écrous clips encliquetables | 24 |
| Vis 4x12 | 22 |
| Vis 4x30 | 2 |
| Rondelles Ø4 | 22 |
| Bloc de jonction | 28 |
| Bloc de jonction PE | 4 |
| Embase de fixation pour bouton ou voyant | 8 |
| Tête pour bouton tournant 2 positions | 4 |
| Tête pour lampes BA 9s verte | 1 |
| Tête pour lampes BA 9s rouge | 1 |
| Tête pour lampes BA 9s orange | 2 |
| Bloc lumineux avec lampe BA 9s | 4 |
| Bloc de contact « F » | 3 |
| Bloc de contact « O » | 1 |
| Boite à bouton 8 emplacements | 1 |
| Collier de serrage | 10 |
| H05-VK 0,75 ² ivoire | 3,2 m |
| H05-VK 0,75 ² rouge | 22,0 m |

| | | | |
|--|--------------|---------------------|------------|
| Brevet Professionnel | Durée : 8h00 | Session 2019 | DSR |
| Installateur Dépanneur en Froid et Conditionnement de l'Air | | Coefficient : 8 | Page 11/16 |
| E3 | | | |
| Sous-épreuve U32 – Installation et mise en service | | | |

| Barème de Notation | | |
|--------------------|--|-------------|
| Activités | TÂCHES | |
| | Sécurité | |
| | Utilisation des EPI électrique lors des essais de fonctionnement | /10 |
| | Réalisation de l'installation | |
| | La couleur et la section des conducteurs sont conventionnels | /2 |
| | Le repérage du matériel est effectué avec soin | /8 |
| | La présentation du câblage est soignée | /5 |
| | Le dénudage et le serrage des conducteurs sont corrects | /5 |
| | Mise en service de l'installation | |
| | Explications du fonctionnement | /10 |
| | Le bon fonctionnement du circuit de commande | /12 |
| | Le bon fonctionnement du circuit de signalisation | /8 |
| | TOTAL | / 60 |

| | | | |
|--|--------------|---------------------|------------|
| Brevet Professionnel | Durée : 8h00 | Session 2019 | DSR |
| Installateur Dépanneur en Froid et Conditionnement de l'Air | | Coefficient : 8 | Page 12/16 |
| E3 | | | |
| Sous-épreuve U32 – Installation et mise en service | | | |

PARTIE 3 : FAÇONNAGE**/100 POINTS****Contexte :**

Vous êtes « monteur frigoriste » pour la société « Boca Froid ». Vous devez réaliser une installation fluidique d'une chambre froide afin de la livrer au client.

Vous disposez :

- Schéma de réalisation de l'installation.
- Consignes de fabrication.
- Le matériel nécessaire à la réalisation "Voir Bon de livraison".
- L'outillage mis à disposition par le centre d'examen.
- Les Équipements de Protection Individuelle.
- Temps préconisé : 3h00.

| On demande | Consignes de fabrication |
|-------------------------------------|--|
| de réaliser l'ensemble de l'ouvrage | <ul style="list-style-type: none"> • Tous les brasages doivent être réalisés sous azote. • Les tests d'étanchéité seront réalisés sous pression d'azote minimum 10 bars. • Vous avez droit à une mise en pression avec réparation et par réseau dans le temps imparti à l'épreuve de façonnage. • Nettoyage de l'ouvrage et de l'espace de travail avec rangement du matériel mis à disposition. |

On exige :

- Des brasages de qualité,
- Des dudgeons réalisés dans les règles de l'art,
- Des cintrages sans déformation abusive,
- Le respect des cotes cadrées (tolérances à + ou – 2 mm),
- Le respect du temps imparti à la réalisation.

| | | | |
|---|--------------|---------------------|---------------|
| Brevet Professionnel Installateur Dépanneur en Froid et Conditionnement de l'Air | Durée : 8h00 | Session 2019 | DSR |
| E3 Sous-épreuve U32 – Installation et mise en service | | Coefficient : 8 | Page 13/16 |

LISTE DE MATERIEL

| Désignation | Quantité |
|---------------------------|----------|
| Vanne BML 1/4 à visser | 1 |
| Déshydrateur 1/4 à visser | 1 |
| Voyant 1/4 à visser | 1 |
| Réduction 5/8 - 3/8 | 2 |
| Té 5/8 - 5/8 - 5/8 | 2 |
| Écrou 1/4 | 7 |
| Réduction 3/8 - 1/4 | 1 |
| Écrou 1/2 | 3 |
| Électrovanne 1/4 à visser | 1 |
| Détendeur 3/8 – ½ flare | 1 |
| Réduction 1/2 - 3/8 | 1 |
| Réduction 5/8 - 1/4 | 2 |
| Vanne BML 3/8 flare | 1 |
| Écrou 3/8 | 2 |
| Collier 6 mm | 5 |
| Collier 10 mm | 4 |
| Collier 12 mm | 3 |
| Patte à vis 35 mm | 5 |
| Patte à vis 30 mm | 4 |
| Patte à vis 20 mm | 3 |
| Rosace 14 | 5 |
| Rosace 9 | 4 |
| Rosace plate | 3 |
| Tube écroui 1/4 | 300 cm |
| Tube écroui 1/2 | 250 cm |
| Tube écroui 3/8 | 150 cm |
| Tube écroui 5/8 | 50 cm |

| | | | |
|---|--------------|---------------------|---------------|
| Brevet Professionnel Installateur Dépanneur en Froid et Conditionnement de l'Air | Durée : 8h00 | Session 2019 | DSR |
| E3 Sous-épreuve U32 – Installation et mise en service | | Coefficient : 8 | Page 15/16 |

Barème de Notation

| Activités | Tâches | |
|---------------------------------|---|-------------|
| Façonnage | Sécurité | |
| | Sécurité personnelle et collective (pas de mise en danger) | /10 |
| | Réalisation de l'échangeur | |
| | Alignement et équerrage des départs | /5 |
| | Qualité des brasages | /7 |
| | Brasage sous azote | /2 |
| | Cotes à 50 (+ ou – 2mm) | /4 |
| | Cotes à 55 (+ ou – 2mm) | /4 |
| | Cote à 100 (+ ou – 2mm) | /2 |
| | Cote à 110 (+ ou – 2mm) | /2 |
| | Cote à 120 (+ ou – 2mm) | /2 |
| | Réalisation ligne liquide | |
| | Cintrages 45° sur cuivre Ø 1/4 | /4 |
| | Cintrages 90° sur cuivre Ø 1/4 | /4 |
| | Baïonnette sur cuivre Ø 5/8 | /4 |
| | Cotes à 280 (+ ou – 2mm) | /4 |
| | Cotes à 435 (+ ou – 2mm) | /4 |
| | Cotes à 150 (+ ou – 2mm) | /4 |
| | Dudgeons (4 seront vérifiés au hasard) | /8 |
| | Évaporateur (1/2) | |
| | Cote de 200 mm | /2 |
| | Cote de 250 mm | /2 |
| | Cote de 135 mm | /2 |
| | Cintrage | /3 |
| | Ligne d'aspiration (3/8) | |
| | Cote de 100 mm | /2 |
| | Cote de 430 mm | /2 |
| | Cote de 300 mm | /2 |
| | Travail de finition | |
| | Étanchéité de l'ouvrage | /10 |
| Nettoyage du poste de travail | /2 | |
| Esthétique de l'ouvrage réalisé | /3 | |
| TOTAL | | /100 |

| | | | |
|--|--------------|---------------------|---------------|
| Brevet Professionnel | Durée : 8h00 | Session 2019 | DSR |
| Installateur Dépanneur en Froid et Conditionnement de l'Air | | Coefficient : 8 | Page 16/16 |
| E3 Sous-épreuve U32 – Installation et mise en service | | | |

Copyright © 2026 FormaV. Tous droits réservés.

Ce document a été élaboré par FormaV® avec le plus grand soin afin d'accompagner chaque apprenant vers la réussite de ses examens. Son contenu (textes, graphiques, méthodologies, tableaux, exercices, concepts, mises en forme) constitue une œuvre protégée par le droit d'auteur.

Toute copie, partage, reproduction, diffusion ou mise à disposition, même partielle, gratuite ou payante, est strictement interdite sans accord préalable et écrit de FormaV®, conformément aux articles L.111-1 et suivants du Code de la propriété intellectuelle. Dans une logique anti-plagiat, FormaV® se réserve le droit de vérifier toute utilisation illicite, y compris sur les plateformes en ligne ou sites tiers.

En utilisant ce document, vous vous engagez à respecter ces règles et à préserver l'intégrité du travail fourni. La consultation de ce document est strictement personnelle.

Merci de respecter le travail accompli afin de permettre la création continue de ressources pédagogiques fiables et accessibles.