



Ce document a été mis en ligne par l'organisme [FormaV](#)®

Toute reproduction, représentation ou diffusion, même partielle, sans autorisation préalable, est strictement interdite.

Pour en savoir plus sur nos formations disponibles, veuillez visiter :

www.formav.co/explorer

BREVET PROFESSIONNEL

Installateur, dépanneur en froid et conditionnement de l'air

Session : 2016

E.3 – Installation, mise en service et communication

UNITÉ CERTIFICATIVE U32

Installation et mise en service

Durée : 8h

Coefficient : 8

DOSSIER SUJET

Ce dossier comprend 13 pages numérotées de DS 01 / 13 à DS 13 / 13.

SOMMAIRE

Page 1 : Sommaire et Sujet

Page 2 : Partie 1.1 Façonnage

Page 3 : Partie 1.1 Façonnage

Page 4 : Partie 1.2 Câblage

Page 5 : Partie 1.2 Câblage

Page 6 : Partie 1.2 Câblage Schéma électrique circuit de puissance

Page 7 : Partie 1.2 Câblage Schéma électrique circuit de commande

Page 8 : Partie 2 : Fiche de la procédure de mise en service (mode opératoire)

Page 9 : Partie 2 : Fiche de pré réglage des dispositifs de régulation et de sécurité

Page 10 : Partie 2 : Fiche de mise en service 1/3 Relevés des paramètres de fonctionnement

Page 11 : Partie 2 : Fiche de mise en service 2/3 Relevés des paramètres de fonctionnement

Page 12 : Partie 2 : Fiche de mise en service 3/3 Relevés des paramètres de fonctionnement

Page 13 : Partie 2 : Fiche d'intervention sur circuit frigorifique

Sujet

Vous êtes appelé :

Partie 1.1 : À façonner les lignes d'aspiration et liquide d'un équipement frigorifique, sur un panneau en bois.

Partie 1.2 : À câbler le schéma électrique de la partie commande sur une platine électrique.

Partie 2 : À réaliser une mise en service d'un équipement frigorifique tiré à vide.

Tous les travaux doivent respecter les normes de sécurité et d'environnement.

Partie 1.1 : Façonnage

Vous allez réaliser les lignes d'aspiration et liquide. Le montage se fera sur panneau.

Vous vous préparez donc à :

- Implanter, poser, fixer, les équipements (compétence C3.1)
- Raccorder, assembler, les circuits frigorifiques (compétence C3.2)
- Trier les déchets, gérer le poste de travail (compétence C3.5)
- Mettre sous pression le circuit frigorifique (compétence C3.8)

Vous devez :

- Réaliser le montage fluide entre les deux vannes d'aspiration et liquide,
- Signaler toute trace de brûlure sur le panneau à **un membre du jury**,
- Le cheminement de vos conduites respecte l'implantation des colliers,
- Ne sont recuites que les parties du tube qui seront façonnées,
- Les changements de direction ou de niveau se feront à la cintreuse,
- Les brasures se font avec des baguettes phosphores.

Il est impératif de :

- Considérer que la position verticale est la position de fonctionnement normale,
- Respecter les règles de sécurité, d'hygiène et de prévention de la santé,
- Faire un tri sélectif des déchets de toute nature,
- Utiliser l'outillage en respectant les règles de l'art,
- Travailler avec le chalumeau à l'établi (pas sur le panneau de bois),
- Faire valider vos travaux par un **membre du jury** avant de les braser ou visser,
- Faire l'essai d'étanchéité finale en présence d'**un membre du jury**,
- Rendre l'outillage propre,
- Rendre un poste de travail propre.

Par défaut son mis à votre disposition :

- L'Outillage du monteur + Poste de brasure,
- Manifold + bouteille d'azote + eau savonneuse,
- Documents et catalogues constructeur,
- Tout autre outillage du frigoriste, disponible dans l'établissement est à emprunter auprès d'**un membre du jury** en justifiant la demande.

Barème de correction :

Réalisation de la tuyauterie

Cintrage	3
Dudgeon	2
Fixations des tubes	0,5

Présentation

État du panneau (0 si brûlure)	2
Esthétique de l'ensemble	6

Points / 20

Montage des composants frigorifique

Sens du deshydrateur	1
Sens du corps électrovanne	1
Présence du joint intercalaire	1
Lisibilité du voyant liquide	0,5
Position des Schraders	1

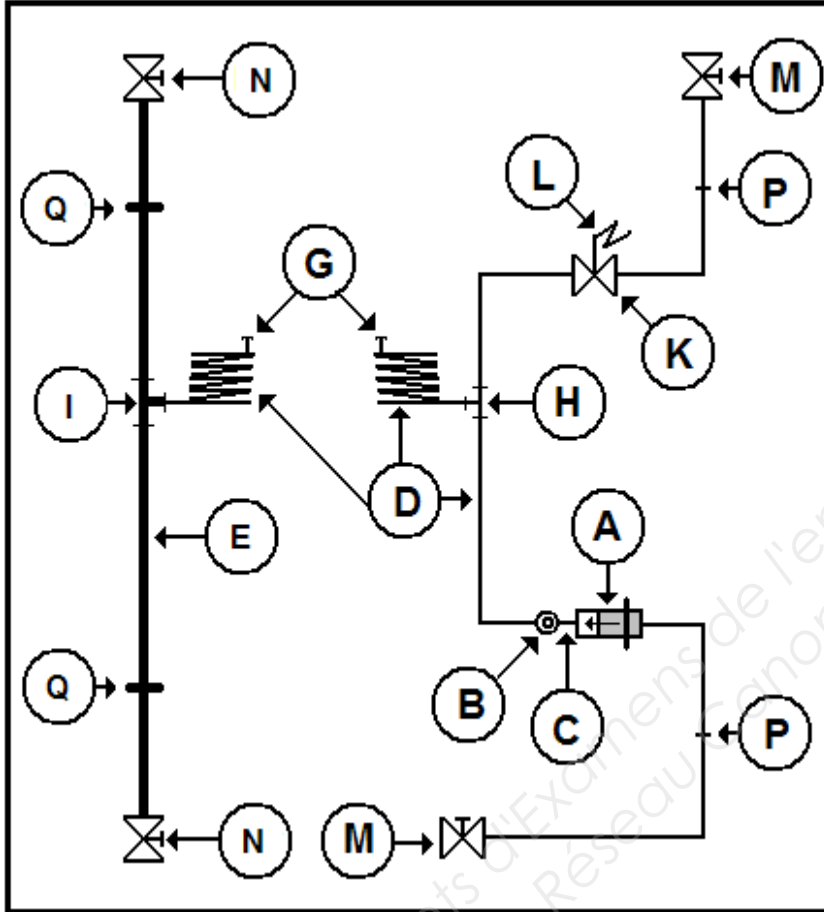
Brasures

État des brasures	2
-------------------	---

Etanchéité

En fin d'épreuve – 5 points si une fuite

Schéma de la réalisation fluïdique



Désignation du matériel	
	Ecrou court 1/4
	Ecrou court 3/8
	Ecrou court 1/2
A	Deshydrateur Danfoss DCL 032 raccords à visser M / M
B	Voyant liquide Danfoss SGN 6 raccords à visser M / F
C	Joint intercalaire cuivre rouge 1/4
D	Tube cuivre 1/4 " longueur 1,5 mètre
E	Tube cuivre 3/8 " longueur 0,8 mètre
G	Valve Schrader 1/4 " à braser ODF 1/4 " – ODM 3/8 "
H	Raccord tés égaux cuivre 3 x 1/4 "
I	Raccord tés égaux cuivre 3 x 3/8 "
J	Raccord tés égaux cuivre 3 x 1/2 "
K	Electrovanne EVR 3 1/4 " Flare
L	Bobine 18 F 6702
M	Vanne d'arrêt à membrane BLM 6 1/4 " Flare Danfoss
N	Vanne d'arrêt à membrane BLM 10 3/8 " Flare Danfoss
P	Collier iso phonique 1/4 " boîte de 25
Q	Collier iso phonique 3/8 " boîte de 25

Noms et signatures des membres du jury d'examen

NOM	FONCTION	ENTREPRISE	SIGNATURE

Partie 1.2 : Câblage

Vous allez réaliser le câblage de la commande d'un équipement frigorifique.
Le montage se fera sur une platine ou la puissance a été câblée.

Vous vous préparez donc à :

- Câbler, raccorder et repérer les liaisons électriques et électroniques (compétence C3.4),
- Trier les déchets, gérer le poste de travail (compétence C3.5),
- Contrôler les équipements installés, vérifier les réseaux électriques hors tension (compétence C3.7).

Vous devez réaliser le montage électrique en :

- Vérifiant la compatibilité des matériels installés avec le schéma électrique,
- Réalisant et contrôlant le câblage électrique existant,
- Expliquant oralement ou par écrit le fonctionnement de la réalisation,
- Appliquant et justifiant les mesures liées à la prévention des risques professionnels,
- Câblant la partie Commande à partir de conducteurs de section 0.75 mm² et en respectant le code des couleurs.

Il est impératif de :

- Réaliser l'essai de fonctionnement final en présence d'un **membre du jury**,
- Respecter les règles de sécurité, d'hygiène et de prévention de la santé,
- Faire un tri sélectif des déchets de toute nature,
- Utiliser l'outillage en respectant les règles de l'art,
- Rendre l'outillage propre,
- Rendre un poste de travail propre.

Par défaut sont mis à votre disposition :

- Testeur de continuité (VAT),
- Schéma électrique puissance,
- Schéma de commande,
- Tout autre outillage d'électricien, disponible dans l'établissement, est à emprunter auprès **d'un membre du jury** en justifiant la demande.

Barème de correction :

Points / 10

Qualité des raccordements 0,5 Fonctionnement de la chaîne de commande 1,5

Respect des couleurs 0,5 Fonctionnement de la chaîne de sécurité 1,5

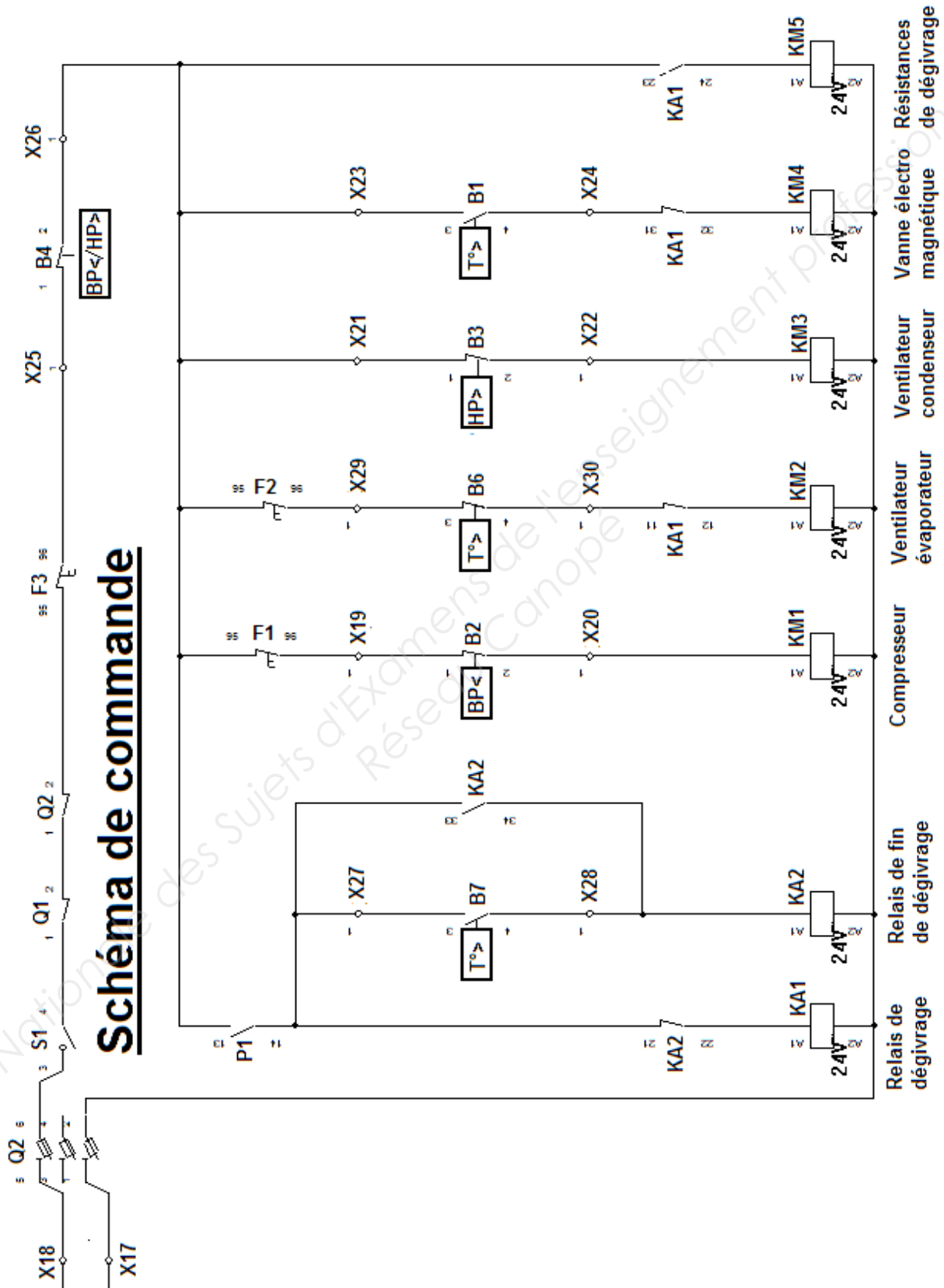
Serrage des bornes 1 Fonctionnement du compresseur 0,5

Dénudage des fils 0,5 Fonctionnement du ventilateur évaporateur 0,5

Rangement fils dans goulotte 0,5 Fonctionnement du ventilateur condenseur 0,5

Esthétique de l'ensemble 1,5 Fonctionnement résistance de dégivrage 0,5

Fonctionnement de l'électrovanne 0,5



Fiche du pré réglage des dispositifs de régulation et de sécurité

Pressostat de régulation basse pression Pression / Température

Consigne d'enclenchement pré réglée =

Consigne du différentiel pré réglée =

Consigne de coupure résultante =

Pressostat de sécurité basse pression Pression / Température

Consigne d'enclenchement pré réglée =

Consigne du différentiel pré réglée =

Consigne de coupure résultante =

Pressostat de régulation haute pression Pression / Température

Consigne de déclenchement pré réglée =

Consigne du différentiel pré réglée =

Consigne de démarrage résultante =

Pressostat de sécurité haute pression Pression / Température

Consigne de déclenchement pré réglée =

Consigne du différentiel pré réglée =

Consigne de démarrage résultante =

Thermostat de régulation ambiance Température

Consigne de enclenchement pré réglée =

Consigne du différentiel pré réglée =

Consigne de coupure résultante =

Thermostat de régulation fin de dégivrage Température

Consigne de enclenchement pré réglée =

Consigne du différentiel pré réglée =

Consigne de coupure résultante =

Fiche de mise en service 1/3 Relevé des paramètres de fonctionnement

Surchauffe en sortie d'évaporateur

Après mise en service constat de la surchauffe en sortie d'évaporateur :

Heure	Température d'évaporation relevée aux manomètres	Température relevée à la sortie de l'évaporateur	Calcul de la surchauffe

Les valeurs usuelles sont :

Conclusion :

.....

.....

Après réglages constat de la surchauffe en sortie d'évaporateur :

Heure	Température d'évaporation relevée aux manomètres	Température relevée à la sortie de l'évaporateur	Calcul de la surchauffe

Sous refroidissement en sortie de condenseur

Après mise en service constat du sous refroidissement en sortie de condenseur :

Heure	Température de condensation relevée aux manomètres	Température relevée à la sortie du condenseur	Calcul du sous refroidissement

Les valeurs usuelles sont :

Conclusion :

.....

.....

Après modification constat du sous refroidissement en sortie de condenseur.

Heure	Température de condensation relevée aux manomètres	Température relevée à la sortie du condenseur	Calcul du sous refroidissement

Fiche de mise en service 2/3 Relevé des paramètres de fonctionnement

Relevés électriques

Consigner les renseignements de la plaque signalétique du compresseur :

.....
.....
.....

Consigner les renseignements de la plaque signalétique du moteur ventilateur condenseur :

.....
.....
.....

Consigner les renseignements de la plaque signalétique du moteur ventilateur évaporateur :

.....
.....
.....

Dans le tableau ci-dessous, renseigner les valeurs demandées.
Respectez les consignes de sécurité.

Intensités relevées des moteurs en fonctionnement					
Moteur compresseur		Moteur ventilateur condenseur		Moteur ventilateur évaporateur	
Intensité réglées au relais thermique / magnéto thermique					
Moteur compresseur		Moteur ventilateur condenseur		Moteur ventilateur évaporateur	

Faites les conclusions en comparant les valeurs relevées et réglées :

.....
.....
.....

Brevet professionnel : Installateur et dépanneur en froid et conditionnement de l'air
E.3 – Installation, mise en service et communication Session 2015

UNITÉ CERTIFICATIVE U32 : **Installation et mise en service**

Durée : **8h**

Lieux : Centre de formation

Coefficient : **8**

Nom du candidat :

Date : / /

Fiche de mise en service 3/3 Relevé des paramètres de fonctionnement

Après avoir enlevé les manomètres, rechercher l'existence de fuite **sur tout l'équipement**.

Si vous trouvez une fuite **indiquer son emplacement** ci-dessous :

.....
.....
.....
.....
.....
.....
.....
.....
.....
.....
.....
.....
.....
.....
.....
.....
.....
.....
.....
.....
.....

Base Nationale des Sujets d'Examens de l'enseignement professionnel
Réseau Canopé

Brevet professionnel : Installateur et dépanneur en froid et conditionnement de l'air
E.3 – Installation, mise en service et communication Session 2015

UNITÉ CERTIFICATIVE U32 : **Installation et mise en service**

Durée : **8h**

Lieux : Centre de formation

Coefficient : **8**

Nom du candidat :

Date : / /

Fiche d'intervention sur circuit frigorifique

Opérateur (entreprise) :

Attestation de capacité n° :

Délivrée le :

Motif de l'intervention :

- Mise en service, réglage, contrôle
 Modifications importantes
 Maintenance

Contrôle périodique

- Annuel
 Semestriel
 Trimestriel

Exploitant (Détendeur de l'installation) :

Raison sociale :

Activité :

Lieu :

Désignation de l'équipement :

Fluide :

Charge nominale de l'installation :

Détecteur utilisé :

Quantité de fluide récupérée : kg

Quantité de fluide récupérée et réintroduite : kg

Quantité de fluide neuf introduite (préciser si changement de fluide) : kg

Nouveau fluide :

Quantité de fluide retournée : kg

Vérification étanchéité :

- Aucune fuite
 Localisation :
 Une ou plusieurs fuites ont pu être réparées immédiatement :

Remarque :

Le détenteur de l'équipement :

Intervenant :

Copyright © 2026 FormaV. Tous droits réservés.

Ce document a été élaboré par FormaV® avec le plus grand soin afin d'accompagner chaque apprenant vers la réussite de ses examens. Son contenu (textes, graphiques, méthodologies, tableaux, exercices, concepts, mises en forme) constitue une œuvre protégée par le droit d'auteur.

Toute copie, partage, reproduction, diffusion ou mise à disposition, même partielle, gratuite ou payante, est strictement interdite sans accord préalable et écrit de FormaV®, conformément aux articles L.111-1 et suivants du Code de la propriété intellectuelle. Dans une logique anti-plagiat, FormaV® se réserve le droit de vérifier toute utilisation illicite, y compris sur les plateformes en ligne ou sites tiers.

En utilisant ce document, vous vous engagez à respecter ces règles et à préserver l'intégrité du travail fourni. La consultation de ce document est strictement personnelle.

Merci de respecter le travail accompli afin de permettre la création continue de ressources pédagogiques fiables et accessibles.