



Ce document a été mis en ligne par l'organisme [FormaV](#)®

Toute reproduction, représentation ou diffusion, même partielle, sans autorisation préalable, est strictement interdite.

Pour en savoir plus sur nos formations disponibles, veuillez visiter :

[www.formav.co/explorer](http://www.formav.co/explorer)

BREVET PROFESSIONNEL  
MONTEUR DEPANNEUR EN FROID ET CLIMATISATION

Session 2011

**U22 DESSINS ET SCHEMAS**

**Matériel à fournir par le candidat :**

Crayon gris, stylos ou feutres ou crayons de différentes couleurs, règle 200 mm, calculatrice.

Calculatrice autorisée

Composition du Dossier Technique

Dossier technique	DT 1/8 à DT 8/8
Mise en situation	DT2/8
Nomenclature du schéma de principe	DT3/8
Documents techniques de l'évaporateur	DT4/8 et DT5/8
Schéma général de l'installation (SGI au format A3)	DT6/8
Plan de la chambre froide BOULANGERIE	DT7/8
Schéma de principe de l'installation (SPI au format A3)	DT8/8

Base Nationale des Sujets d'Examens de l'enseignement professionnel  
Réseau SCEREN

## Mise en situation


Dans le projet, il est prévu de raccorder le frigo de la chambre froide de la BOULANGERIE sur le réseau centralisé de température  $-10^{\circ}$ . Compte tenu du fait que la température de conservation de ce frigo est de  $+8^{\circ}$ , il est indispensable de prévoir sur le raccordement un KVP. L'évaporateur prévu est de type MUC280L.

Votre travail porte sur l'implantation de cet évaporateur ainsi que sur son raccordement sur le réseau.

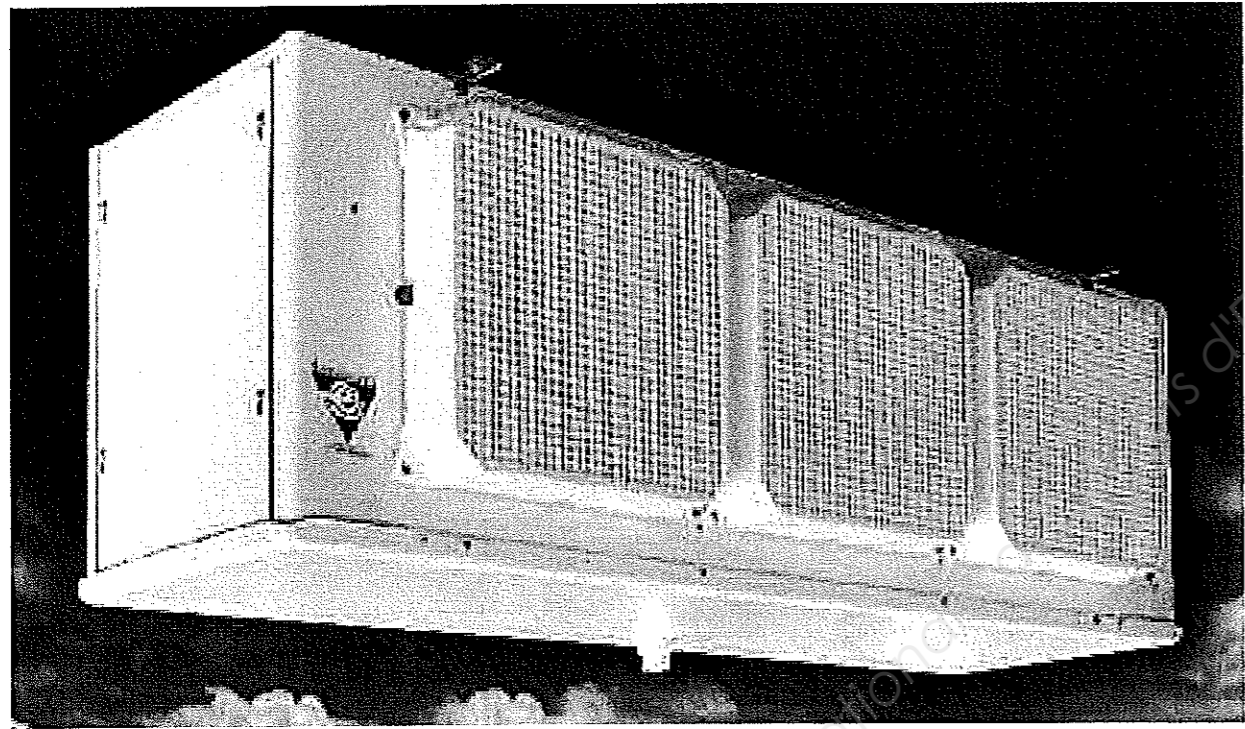
Base Nationale des Sujets d'Examens de l'enseignement professionnel  
Réseau SCEREN

Réf. Doc. SPI	Nom de l'appareil	Réf. Doc. SPI	Nom de l'appareil
1	Voyant liquide	23	Piquage sur ligne liquide principale
2	Détendeur thermostatique à égalisation de pression externe	24	Vanne manuelle à diaphragme
3	Vanne solénoïde	25	Vanne manuelle à diaphragme
4	Robinet pressostatique	26	Régulateur de pression de réservoir
5	Double colonne	27	Réservoir d'huile
6	Siphon	28	Soupape de sécurité
7	Vanne manuelle à diaphragme		
8	Vanne manuelle à diaphragme		
9	Voyant liquide avec indicateur d'humidité		
10	Filtre d'aspiration		
11	Centrale positive au R404A		
12	Réservoir de liquide		
13	Régulateur de pression de réservoir		
14	Régulateur de pression de condensation		
15	Clapet anti retour		
16	Eliminateur de vibrations		
17	Condenseur		
18	Silencieux de refoulement		
19	Séparateur d'huile		
20	Déshydrateur à cartouches remplaçables		
21	Valve schrader		
22	Piquage sur collecteur d'aspiration		

Evaporateurs  
**MUC-LUC**



1 kW      19,7 kW



Base Nationale des examens de l'enseignement professionnel  
Réseau SCEREN

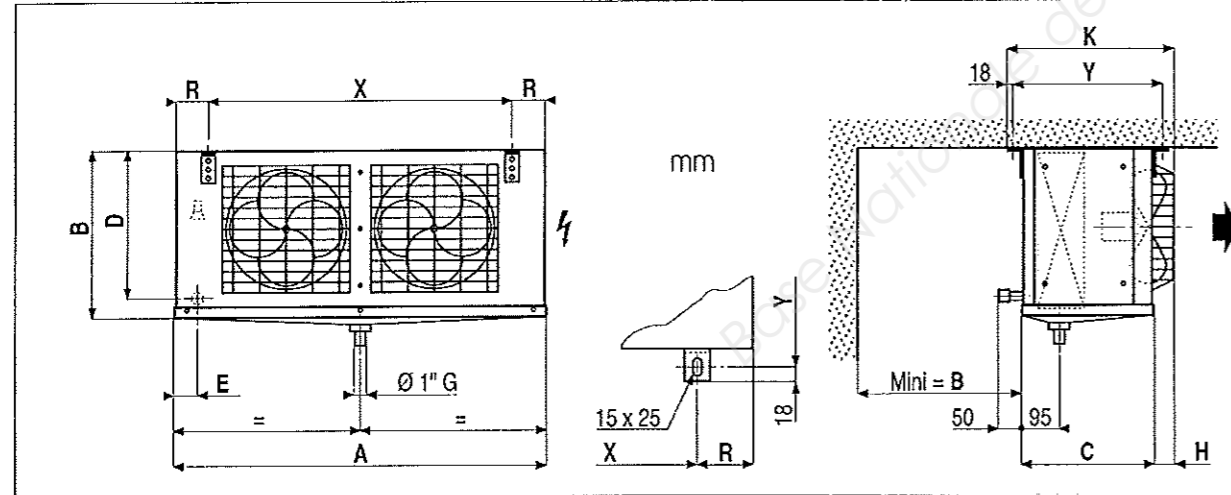


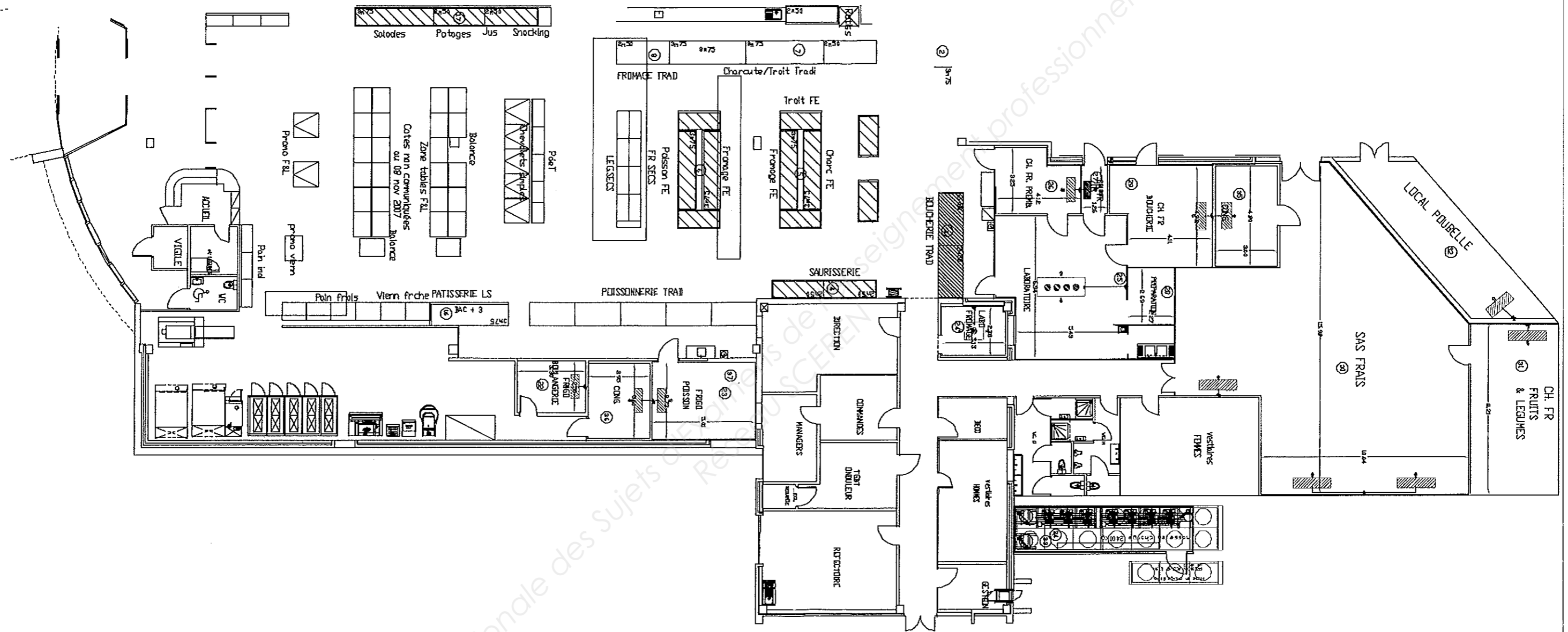
CARACTERISTIQUES TECHNIQUES ...

MUC ... L		6,35 mm												
Modèles	MUC ... L	140	195	280	315	415	515	615	635	655	665	775	955	
Puissance	DT1 = 8 K - SC2 (1)	KW	1,70	2,07	3,17	3,46	4,52	5,49	6,42	6,89	7,41	9,00	10,61	12,20
Eau glycolée*	DT1 = 8 K - SC2 (1)	KW	1,62	-	3,33	-	4,53	-	6,88	-	8,38	-	-	-
Surface		m <sup>2</sup>	5,17	7,54	9,33	11,66	15,98	18,64	22,43	27,80	33,70	33,70	28,04	33,65
Volume circuits		dm <sup>3</sup>	1,5	2,3	2,5	3,3	4,4	5,0	6,0	6,9	8,4	8,4	7,5	9,0
Débit d'air		m <sup>3</sup> /h	1217	1239	2267	2075	2561	3250	3694	3435	3624	4436	7093	7893
	Projection d'air (2)	m	12	12	12	12	12	12	12	12	12	12	28	45
	Nb x Ø	mm	1 x 300	1 x 300	2 x 300	2 x 300	2 x 300	3 x 300	3 x 300	3 x 300	3 x 300	4 x 300	2 x 400	2 x 450
Ventilateur 50-60 Hz 1500 tr/min.	230 V/1/50 Hz	W Total	145	145	290	290	290	435	435	435	435	580	-	-
		A Total	0,85	0,85	1,70	1,70	1,70	2,55	2,55	2,55	2,55	3,40	-	-
	400 V/3/50 Hz	W max	-	-	-	-	-	-	-	-	-	-	2 x 360	2 x 360
		A max (3)	-	-	-	-	-	-	-	-	-	-	2 x 1,0	2 x 1,0
Dégivrage électrique EIK (4)		Nb	3	3	3	3	3	3	3	3	3	3	3	3/6
		W Total	420	630	780	960	1320	1560	1860	2550	3150	3150	2340	1740/3480
	230 V/1/50 Hz	A Total	1,8	2,8	3,4	4,2	5,8	6,8	8,1	-	-	-	-	-
	400 V/3/50 Hz	A Total	-	-	-	-	-	-	3,7	4,6	4,6	3,4	2,5/5,0	
Poids net		kg	16	18	22	27	32	43	44	56	68	70	63	73
Dimensions	A	mm	575	575	981	981	1235	1355	1665	1998	2348	2348	1657	1657
	B	mm	400	464	400	400	400	464	400	400	400	400	495	590
	C	mm	365	365	365	365	365	365	365	365	365	365	482	482
	D	mm	355	419	355	355	355	419	352	350	350	350	447	543
	E	mm	42	39	89	89	89	89	110	110	110	110	110	110
	H	mm	53	53	53	53	53	53	53	53	53	53	68	78
	K	mm	456	456	456	456	456	456	456	456	456	456	596	606
	R	mm	72	72	122	122	122	182	147	147	147	147	147	147
	X	mm	416	416	722	722	976	976	1356	1686	2036	2036	1356	1356
	Y	mm	412	412	412	412	412	412	412	412	412	412	536	536
Entrée	Ø (5)	D 1/2"	D 1/2"	D 1/2"	D 1/2"	D 1/2"	D 1/2"	D 1/2"	D 1/2"	D 7/8"	D 7/8"	D 7/8"	D 1 1/8"	
Sortie	Ø ODF (6)	1/2"	1/2"	5/8"	5/8"	3/4"	3/4"	7/8"	7/8"	7/8"	7/8"	1 1/8"	1 1/8"	

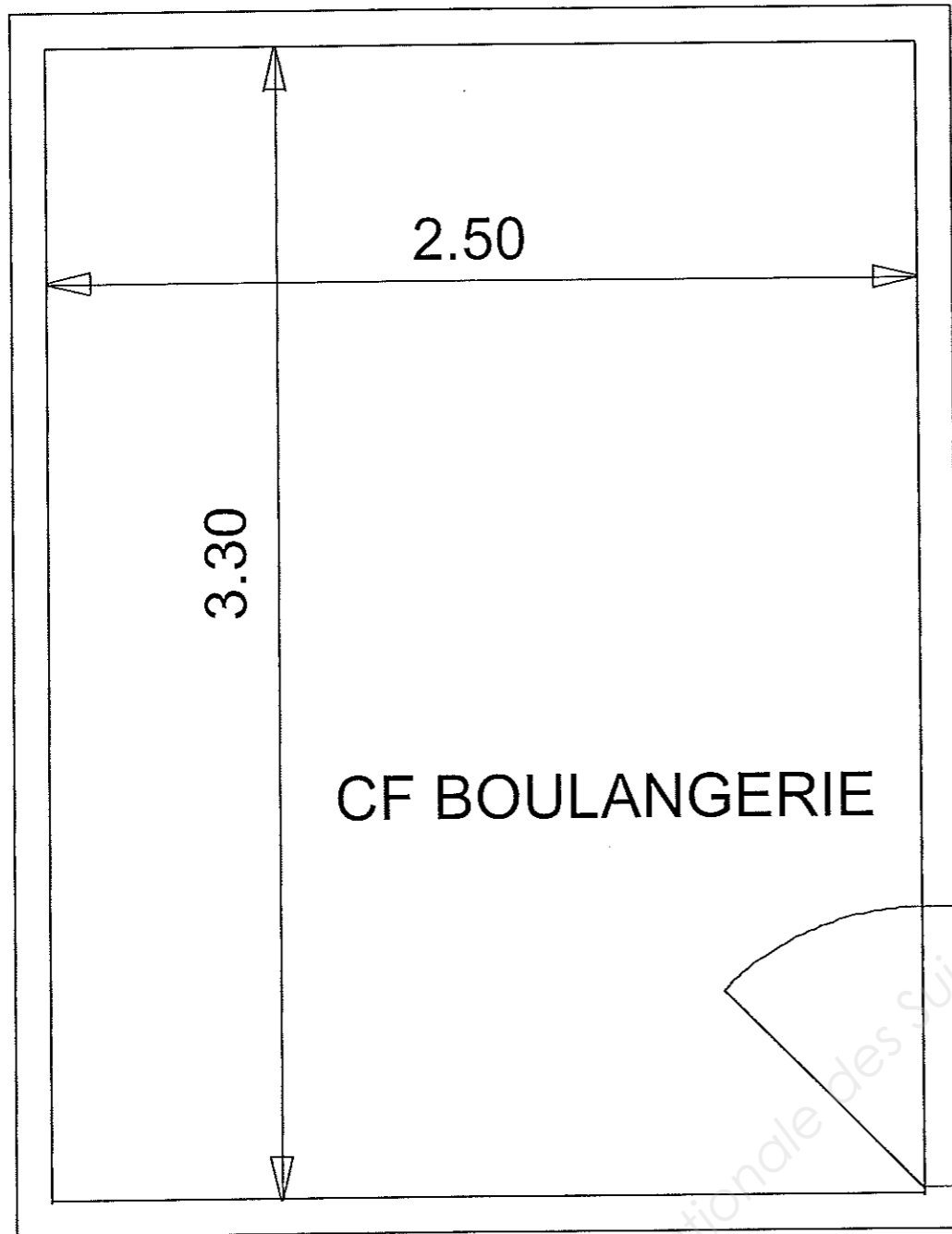
- (1) Voir pages "ANNEXES".
- (2) Vitesse d'air résiduelle : 0,25 m/s, en conformité avec la norme.
- (3) Réglage des protections contre les surcharges. Pour des températures d'air "ti" autres que +20 °C, multiplier les intensités par le rapport 293/(273 + "ti") ceci afin d'obtenir la valeur approximative de l'intensité après mise en température de la chambre.
- (4) Option dégivrage électrique.
- (5) Distributeur : môle à braser.
- (6) ODF : femelle pour recevoir le tube de même diamètre.

\* Eau glycolée :  
 Fluide : Pourcentage de glycol = 30 % - Température entrée fluide = - 8° C - Température sortie fluide = - 4° C  
 Air : Température sèche entrée = + 2° C - Humidité relative = 85 % - Autres conditions : nous consulter.



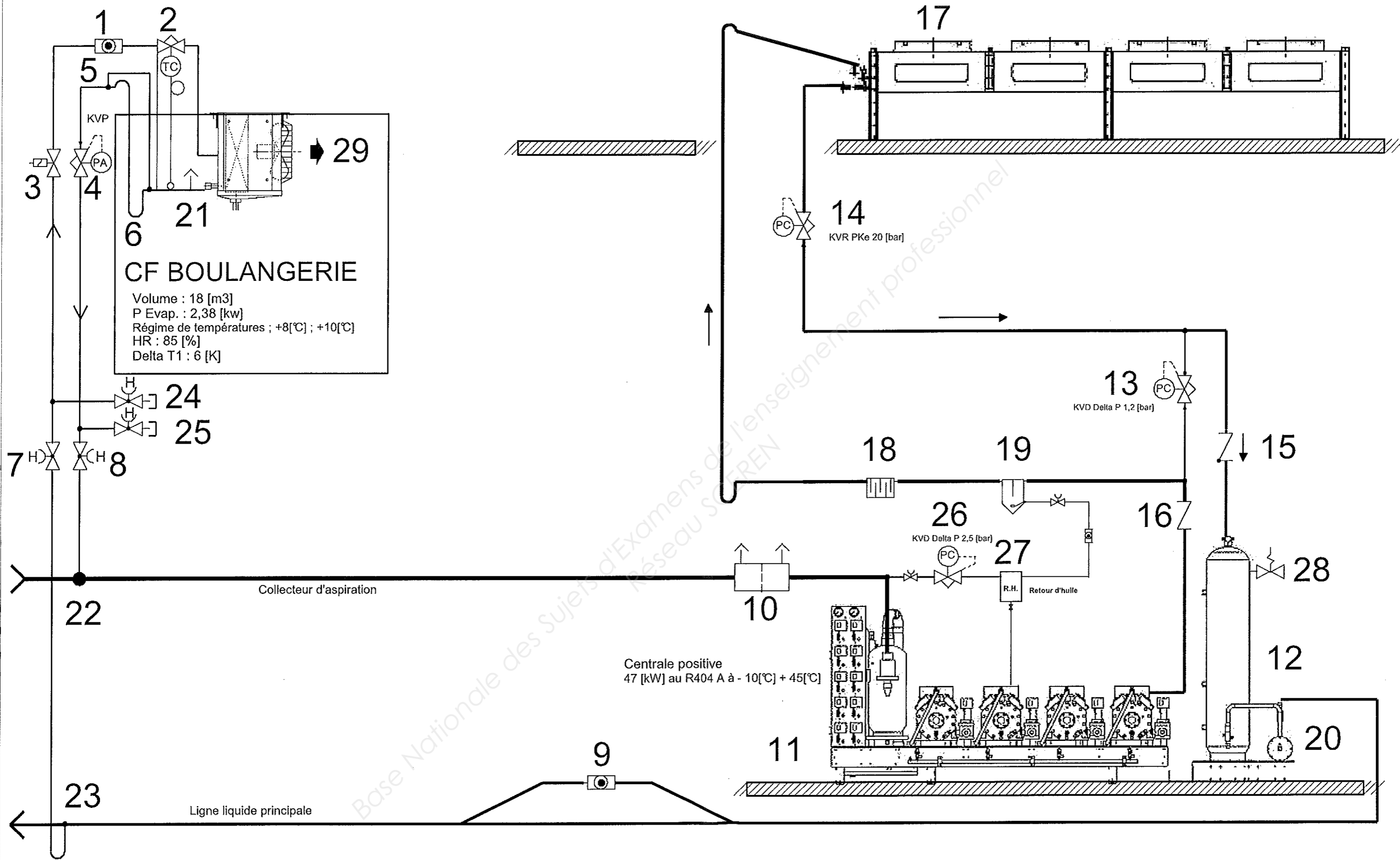


# SGI DU MAGASIN



Echelle : 1 : 20

Plan de la chambre froide BOULANGERIE



Copyright © 2026 FormaV. Tous droits réservés.

Ce document a été élaboré par FormaV® avec le plus grand soin afin d'accompagner chaque apprenant vers la réussite de ses examens. Son contenu (textes, graphiques, méthodologies, tableaux, exercices, concepts, mises en forme) constitue une œuvre protégée par le droit d'auteur.

Toute copie, partage, reproduction, diffusion ou mise à disposition, même partielle, gratuite ou payante, est strictement interdite sans accord préalable et écrit de FormaV®, conformément aux articles L.111-1 et suivants du Code de la propriété intellectuelle. Dans une logique anti-plagiat, FormaV® se réserve le droit de vérifier toute utilisation illicite, y compris sur les plateformes en ligne ou sites tiers.

En utilisant ce document, vous vous engagez à respecter ces règles et à préserver l'intégrité du travail fourni. La consultation de ce document est strictement personnelle.

Merci de respecter le travail accompli afin de permettre la création continue de ressources pédagogiques fiables et accessibles.