



Ce document a été mis en ligne par l'organisme [FormaV](#)®

Toute reproduction, représentation ou diffusion, même partielle, sans autorisation préalable, est strictement interdite.

Pour en savoir plus sur nos formations disponibles, veuillez visiter :

www.formav.co/explorer

SESSION 2011

B.P. Monteur dépanneur en froid climatisation

EPREUVE E2

**Mise en œuvre
PARTIE PRATIQUE**

**INSTALLATION D'UNE
KVP**

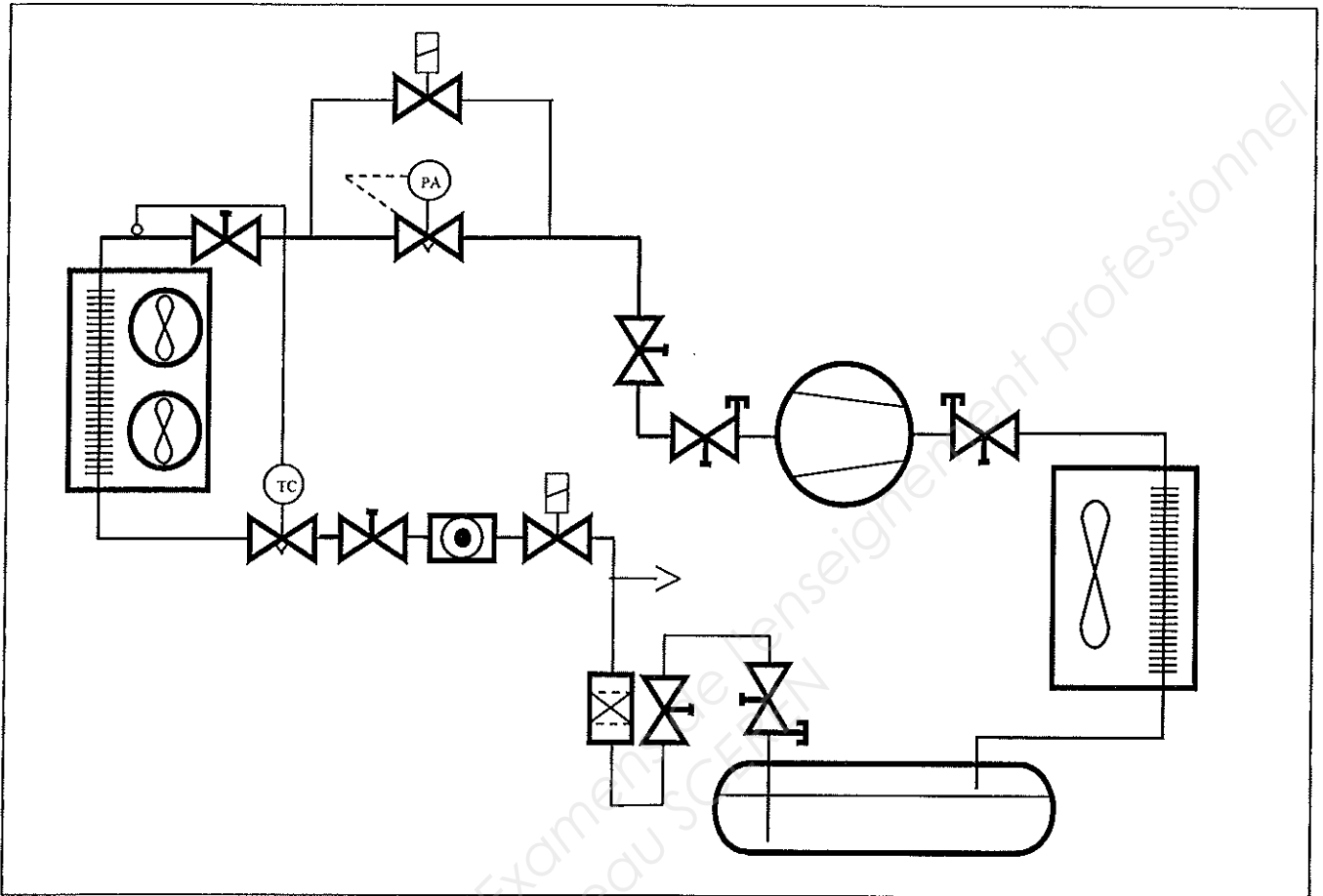
Nom du candidat :

Constitution du dossier :

Feuille de garde	1
Installation d'une KVP	2
Cahier des charges	3
Fiche d'inventaire	4
Relevés de fonctionnement	5
Barème de notation	6

BP MONTEUR DEPANNEUR EN FROID ET CLIMATISATION	DOSSIER SUJET Session 2010
E.2-A : REALISATION D'UN OUVRAGE	
Durée de l'épreuve : 16h	Coef : 10
Sujet 1/6	

1^{ère} Partie : Installation d'une régulation KVP.



Problème à résoudre :

Vous êtes sollicité pour résoudre un problème d'altération des produits entreposés dans une chambre froide « boulangerie »

En effet, la puissance du compresseur de cette installation frigorifique a été prévue pour permettre le refroidissement des denrées pendant la phase initiale d'introduction de marchandise.

Une fois cette phase terminée, le compresseur s'avère trop puissant, provoquant alors une augmentation du $\Delta\theta$ total à l'évaporateur et par conséquent une diminution de l'hygrométrie dans la chambre froide.

La solution proposée consiste à installer un régulateur de pression d'évaporation (KVP) que vous allez mettre en place et régler.

En outre, afin d'améliorer le retour de l'huile, vous remplacerez la régulation thermostatique en régulation par tirage au vide automatique.

Une fois les modifications réalisées, vous devrez effectuer les réglages indispensables au bon fonctionnement de l'installation.

Les conditions de fonctionnement requises sont les suivantes :

- température intérieure (θ_{int}) comprise entre + 5 °C et + 9 °C
- hygrométrie à fixer par l'examineur

CAHIER DES CHARGES

On Donne :

- Une installation frigorifique à l'arrêt
- Un dossier technique contenant :
 1. La documentation technique du matériel installé
 2. Les schémas électriques de puissance et de commande
 3. Le bornier électrique, la nomenclature du matériel électrique
 4. Les notices techniques des appareils de régulation et de sécurité
 5. La documentation technique du matériel à installer
- Une feuille d'inventaire de l'outillage et du matériel (page 4)
- Une fiche des relevés de fonctionnement. (page 5)

On Demande :

- 1 Lister par écrit l'outillage et le matériel nécessaire. (page 4)
- 2 Organiser votre poste de travail .
- 3 Consigner électriquement votre installation. (en présence d'un membre du jury)
- 4 Modifier le câblage électrique.
- 5 Effectuer la procédure permettant l'ouverture du circuit frigorifique.
- 6 Modifier la conduite d'aspiration et de liquide. Les conduites existantes seront conservées et protégées par des bouchons males.
- 7 Procéder (en présence d'un membre du jury) à la remise en marche de l'installation conformément aux règles de l'art, de sécurité et de protection de l'environnement.
- 8 Régler le régulateur de pression d'évaporation (la valeur de réglage est à demander à l'un des membres du jury), ainsi que les pressostats HP et BP.
- 9 Compléter la fiche « relevé de fonctionnement »
- 10 Remettre l'installation dans son état initial.

On Exige :

- Une liste complète de l'outillage et du matériel.
- Un travail conforme aux règles de l'art et respectant l'environnement.
- Le respect des règles de sécurité.
- Une étanchéité parfaite.
- Des relevés précis.
- De rendre un dossier, complété et propre.

RELEVES DE FONCTIONNEMENT

CONDENSEUR			
Température atelier			°C
Pression manomètre HP			BAR eff
Température de condensation			°C
Température liquide sous refroidi			°C
$\Delta\theta$ total			K
Sous refroidissement			K
EVAPORATEUR			
Température intérieure			°C
Pression manomètre BP			BAR eff
Pression d'évaporation			°C
Température vapeurs surchauffées à l'aspiration du compresseur			°C
$\Delta\theta$ total à l'évaporateur			K
Surchauffe totale			K

	PRESSOSTAT BP	PRESSOSTAT HP
Enclenchement		
Déclenchement		

BAREME DE NOTATION KVP

Critères d'évaluation	Note	Barème
Présentation, rigueur, clarté des documents élaborés		/10
Prise en compte des règles d'hygiène et de sécurité		/5
Branchement du bipasse		/5
Récupération du fluide frigorigène		/5
Modification de la conduite d'aspiration		/10
Modification de la conduite liquide		/10
Essai d'étanchéité		/5
Raccordement électrique des moteurs au bornier		/5
Raccordement électrique du thermostat		/5
Raccordement électrique des pressostats au bornier		/5
Raccordement électrique des électrovannes au bornier		/5
Réglage du thermostat d'ambiance		/5
Réglage du pressostat HP de sécurité		/5
Réglage du pressostat BP de régulation		/5
Réglage du régulateur de pression d'évaporation		/5
Relevés de fonctionnement		/5
Remise à l'état initial		/5
TOTAL		/100
		/20

Copyright © 2026 FormaV. Tous droits réservés.

Ce document a été élaboré par FormaV® avec le plus grand soin afin d'accompagner chaque apprenant vers la réussite de ses examens. Son contenu (textes, graphiques, méthodologies, tableaux, exercices, concepts, mises en forme) constitue une œuvre protégée par le droit d'auteur.

Toute copie, partage, reproduction, diffusion ou mise à disposition, même partielle, gratuite ou payante, est strictement interdite sans accord préalable et écrit de FormaV®, conformément aux articles L.111-1 et suivants du Code de la propriété intellectuelle. Dans une logique anti-plagiat, FormaV® se réserve le droit de vérifier toute utilisation illicite, y compris sur les plateformes en ligne ou sites tiers.

En utilisant ce document, vous vous engagez à respecter ces règles et à préserver l'intégrité du travail fourni. La consultation de ce document est strictement personnelle.

Merci de respecter le travail accompli afin de permettre la création continue de ressources pédagogiques fiables et accessibles.