



Ce document a été mis en ligne par l'organisme [FormaV](#)®

Toute reproduction, représentation ou diffusion, même partielle, sans autorisation préalable, est strictement interdite.

Pour en savoir plus sur nos formations disponibles, veuillez visiter :

www.formav.co/explorer

**BREVET PROFESSIONNEL
MONTEUR DÉPANNÉUR EN FROID ET CLIMATISATION**

Session 2012

E.1 – ÉTUDE TECHNOLOGIQUE DES INSTALLATIONS

Unité U12

E1-B : Technologie Froid et Climatisation

Durée : 2 h 30

Coefficient : 5

Condition particulière

Cette épreuve s'appuie sur:

- un dossier technique comportant 8 pages numérotées de DT 1/8 à DT 8/8
- un dossier sujet/réponses comportant 6 pages numérotées de DSR 1/6 à DSR 6/6

Question	Note	Page
1^{ère} Partie		
DESCRIPTIF DE L'INSTALLATION.../13,5		
1.1	.../9 points	DSR 2/6
1.2	.../4,5 points	DSR 3/6
2^{ème} Partie		
VERIFICATION DU CHOIX DES COMPOSANTS FRIGORIFIQUES.../14		
2.1	.../5 points	DSR 4/6
2.2	.../5 points	DSR 4/6
2.3	.../4 points	DSR 4/6
3^{ème} Partie		
MODELISATION DU DISPOSITIF DE DEGIVRAGE.../12,5		
3.1	.../3 points	DSR 5/6
3.2	.../3,5 points	DSR 5/6
3.3	.../5 points	DSR 5/6 et 6/6
3.4	.../1 point	DSR 6/6
	.../40 points	
TOTAL/20		

BP MONTEUR DEPANNEUR EN FROID ET CLIMATISATION	DOSSIER SUJET REPONSES
	Session 2012
E.1-B : technologie froid et climatisation (épreuve écrite)	
Durée de l'épreuve : 2h 30	Coef : 5
	DSR 1/6

1^{ère} PARTIE
DESCRIPTIF DE L'INSTALLATION

Un supermarché est équipé de :

- Chambres froides négatives à -25°C.
- Meubles et bacs surgelés à -20°C.

1.1 Complétez le tableau ci-dessous en indiquant la désignation des éléments repérés sur le schéma de principe (DT3/8).

Repère	Désignation
1	
2	
3	
4	
5	ECHANGEUR SOUS-REFROIDISSEUR
6	
7	
8	
9	VANNE A PRESSION CONSTANTE
10	
11	
12	RESERVOIR D'HUILE

1.2 Précisez la fonction des éléments repérés 5, 9, 12 sur le schéma (DT3/8) .

Repère	Fonction
5	
9	
12	

Base Nationale des Sujets d'Examens de l'enseignement professionnel
Réseau SCEREN

BP MONTEUR DEPANNEUR EN FROID ET CLIMATISATION	E.1-B- technologie froid et climatisation	Session 2012	DSR 3/6
---	--	---------------------	----------------

2^{ème} PARTIE :
VERIFICATION DU CHOIX DES COMPOSANTS FRIGORIFIQUES

2.1 A l'aide du descriptif de l'installation (DT2/8) et des documents constructeur CARLY (DT4/8 et 5/8) vous devez vérifier et justifier la sélection du séparateur d'huile de marque CARLY référencé TURBOIL 9017 S/MMS

.....
.....
.....
.....
.....
.....
.....
.....

2.2 A l'aide du document BITZER (DT6/8), vous devez indiquer le volume total balayé par les compresseurs de la centrale.

On donne :

- La centrale est composée de 5 compresseurs identiques à pistons de marque BITZER.
- Référence d'un compresseur BITZER : 6G-30.2Y-40P
- Données de fonctionnement DT 2/8

.....
.....
.....
.....
.....
.....
.....
.....

2.3 A l'aide du document CARLY (DT7/8) vous devez indiquez la référence du réservoir d'huile en justifiant votre sélection.

.....
.....
.....
.....
.....
.....
.....
.....

BP MONTEUR DEPANNEUR EN FROID ET CLIMATISATION	E.1-B- technologie froid et climatisation	Session 2012	DSR 4/6
---	--	---------------------	----------------

3^{ème} PARTIE.
MODELISATION DU DISPOSITIF DE DEGIVRAGE

Le dégivrage des évaporateurs des chambres froides, meubles et bacs surgelés est assuré par injection de gaz chaud.

3.1 Expliquez le principe de dégivrage par injection de gaz chaud.

.....
.....
.....
.....
.....

3.2 Proposez 2 variantes de système de dégivrage en justifiant vos choix.

.....
.....
.....
.....
.....

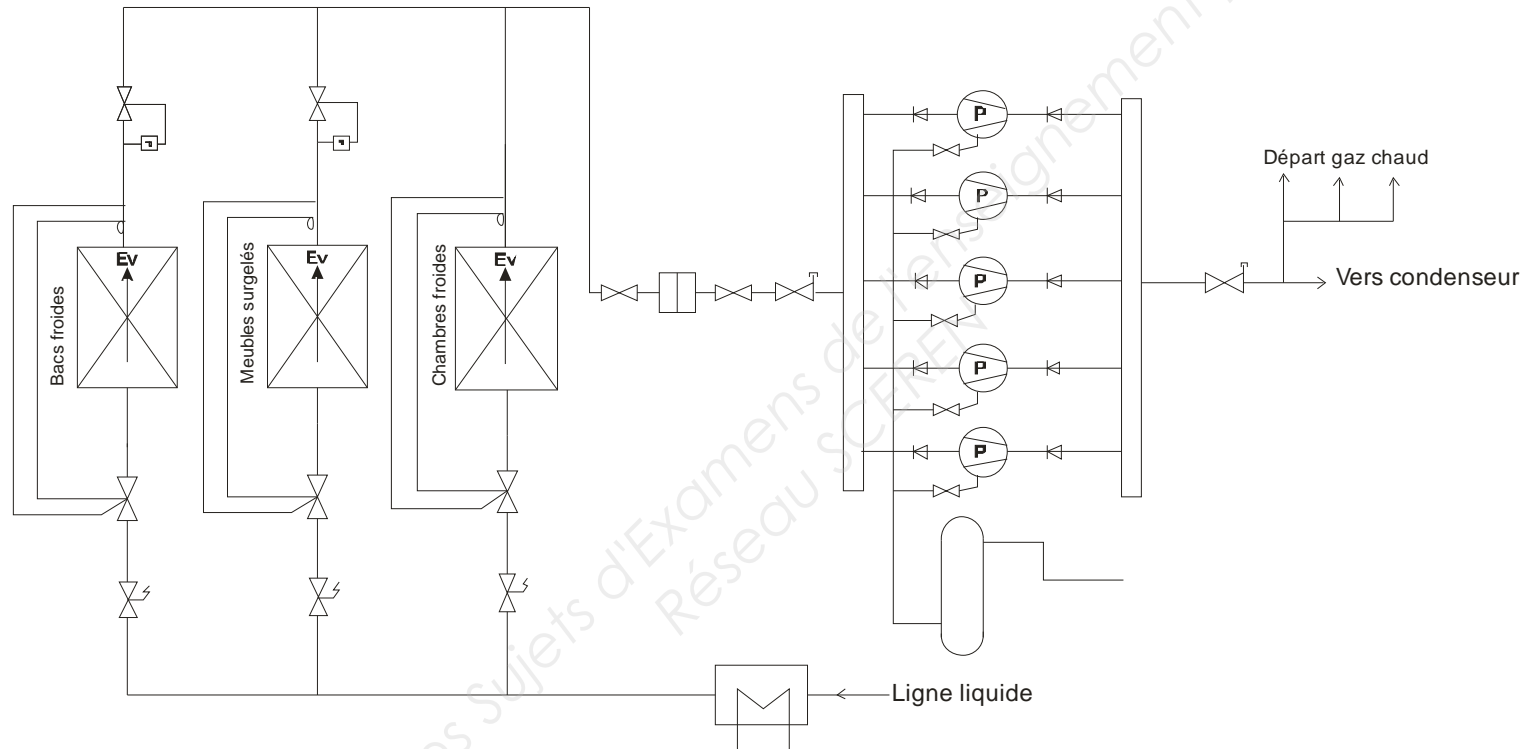
3.3 A l'aide du recueil des symboles des appareils frigorifique (DT8/8) représentez le dispositif de dégivrage par injection de gaz chaud sur le schéma de principe (DSR6/6).

3.4 Indiquer par des flèches le parcours du gaz chaud sur le schéma de principe (DSR6/6).

Base Nationale des Sujets d'Examens de l'Enseignement Professionnel
Réseau SCPEP

BP MONTEUR DEPANNEUR EN FROID ET CLIMATISATION	E.1-B- technologie froid et climatisation	Session 2012	DSR 5/6
---	--	---------------------	----------------

SCHEMA DE PRINCIPE



Copyright © 2026 FormaV. Tous droits réservés.

Ce document a été élaboré par FormaV® avec le plus grand soin afin d'accompagner chaque apprenant vers la réussite de ses examens. Son contenu (textes, graphiques, méthodologies, tableaux, exercices, concepts, mises en forme) constitue une œuvre protégée par le droit d'auteur.

Toute copie, partage, reproduction, diffusion ou mise à disposition, même partielle, gratuite ou payante, est strictement interdite sans accord préalable et écrit de FormaV®, conformément aux articles L.111-1 et suivants du Code de la propriété intellectuelle. Dans une logique anti-plagiat, FormaV® se réserve le droit de vérifier toute utilisation illicite, y compris sur les plateformes en ligne ou sites tiers.

En utilisant ce document, vous vous engagez à respecter ces règles et à préserver l'intégrité du travail fourni. La consultation de ce document est strictement personnelle.

Merci de respecter le travail accompli afin de permettre la création continue de ressources pédagogiques fiables et accessibles.