



Ce document a été mis en ligne par l'organisme [FormaV](#)®

Toute reproduction, représentation ou diffusion, même partielle, sans autorisation préalable, est strictement interdite.

Pour en savoir plus sur nos formations disponibles, veuillez visiter :

www.formav.co/explorer

BREVET PROFESSIONNEL
MONTEUR DEPANNEUR EN FROID ET CLIMATISATION

Session 2011

E.1 B ETUDE TECHNOLOGIQUE DES INSTALLATIONS

Documents techniques	DT 1/17 à DT 17/17
Extrait du cahier des charges d'un supermarché avant modification	DT 2/17 à DT 3/17
Conditions déterminantes pour la sélection de l'évaporateur	DT 4/17 à DT 8/17
Conditions déterminantes pour la sélection du condenseur	DT 9/17 à DT 12/17
Conditions déterminantes pour la sélection du détendeur	DT 13/17 à DT 15/17
Schéma général de l'installation SGI	DT 16/17 (A3)
Schéma de principe de l'installation SPI	DT 17/17 (A3)

BP MONTEUR DEPANNEUR EN FROID ET CLIMATISATION	DOSSIER TECHNIQUE Session 2011
E.1-B (U12) : TECHNOLOGIE	
Durée de l'épreuve : 2h30	Coéf : 5
DT1/17	

ATTENTION à l'environnement immédiat, les installations tomberont sous le coup de la réglementation en vigueur en ce que concernent les nuisances sonores. Il appartiendra aux preneurs d'ordres de prendre les mesures (faibles niveaux sonores, barrières antibruit, pièges à sons...) pour respecter la réglementation.

1. BASES DE CALCUL

- Conditions d'ambiance ETE (moyennes/24 h)

2. EQUIPEMENT PRODUCTION FRIGORIFIQUE

Les puissances frigorifiques devront être sélectionnées à un régime de 2°C inférieur au poste d'évaporation le plus bas pour le côté basse pression. Le régime de condensation devra se baser sur un écart avec la température d'entrée d'air au condenseur de 10°C pour les circuits positifs.

- **Productions frigorifiques positives (à contrôler par l'installateur)**

1 solution sera chiffrée :

Une centrale positive neuve au R404 A neuve pour l'ensemble des besoins. Elle sera installée dans le local technique PROFROID ou HK, composé de 4 compresseurs à piston 6F-40.2Y – 40P ou similaire.

Régime de condensation des centrales + 45 [°C].

- **Sous refroidissement de liquide (solution de base)**

- Le sous refroidisseur de liquide sera calculé pour un liquide à 0 [°C] mais réglé dans un premier temps à 10 [°C].
- Les postes négatifs seront sous-refroidis au travers d'un même type d'échangeur par la centrale positive.
- Les lignes liquides seront isolées.
- Les échangeurs seront de types multitubulaires.


- **Condenseurs et aéroréfrigérant (Les condenseurs multi circuits sont interdits)**

- Les condenseurs seront implantés en toiture.
- Ils reposeront sur des châssis métalliques (**plan d'implantation à fournir**).
- Ils seront du type à Air, équipés de ventilateurs hélicoïdes à entraînement direct (vitesse maxi de rotation 550 tr/mm ou 12 PSL pôles, C7 de chez PROFROID ou similaire).
- L'écart " température de condensation/Température d'entrée d'air " ne devra pas être supérieur à 15 [°K] pour les condenseurs positifs.

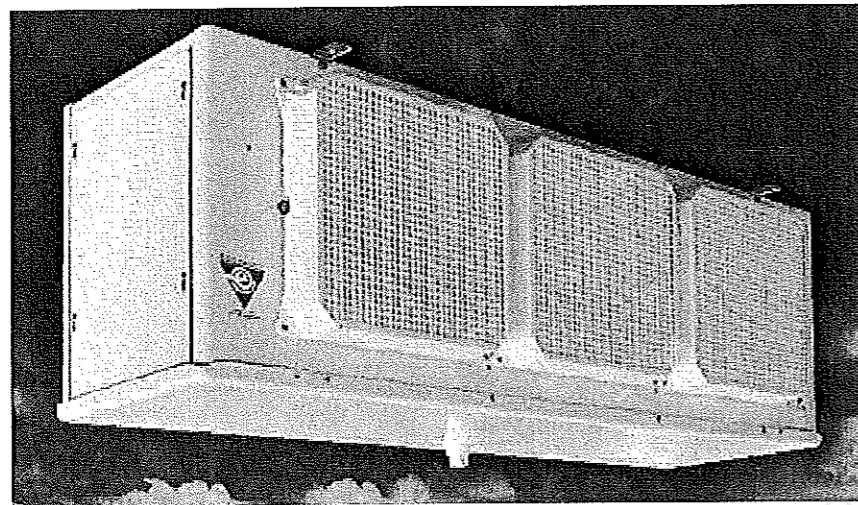
- La hauteur séparant la batterie de la toiture sera au moins de 1 m. (voir plan).
- Le diamètre des hélices n'excédera pas 900 mm.
- Chaque ventilateur sera cloisonné pour éviter la mise en rotation inverse et un by-pass de la batterie pendant l'arrêt.
- L'hélice ne devra pas dépasser la virole pour éviter la prise au vent.
- Il sera intercalé entre châssis support et condenseur des plots antivibratoires efficaces (A déterminer en fonction du condenseur).
- Les caractéristiques des appareils proposés devront avoir fait l'objet d'une qualification (T.U.V, EUROVENT...).
- Les châssis métalliques sont à prévoir dans votre lot (voir plan).

Base Nationale des Sujets d'Examens de l'enseignement professionnel
Réseau SCEREN

Evaporateurs
MUC-LUC



1 kW 13,7 kW



Base Nationale des Sujets d'Examens de l'enseignement professionnel
Réseau SCEREN



CONDITIONS DETERMINANTES POUR LA SELECTION DE L'EVAPORATEUR

Caractéristiques techniques à respecter

Réfrigérant	R 404A
Température de la chambre froide	9 [°C]
Puissance frigorifique	2,38 [kW]
Nombre d'appareils	1
Pas d'ailettes	6,35 [mm]
Delta T1	6 [K]
Hygrométrie relative	85 [%]

Base Nationale des Sujets d'Examens de l'enseignement professionnel
Réseau SCEREN

Les évaporateurs cubiques ventilés de la gamme MUC-LUC sont destinés aux applications commerciales de réfrigération ou de conservation à basse température. Les 48 modèles de base de la gamme MUC-LUC couvrent une plage de puissances de 1 à 13,7 kW.

DESIGNATION ...

MUC 320 R

Evaporateur

Modèle

Pos d'ailettes
R/E = 4,23 mm
L/C = 6,35 mm

DESCRIPTIF ...

CARROSSERIE

- Carrosserie robuste et esthétique, en tôle acier entièrement prélaquée blanc.

EGOUTTOIR

- Égouttoir à coins arrondis éliminant les zones de rétention, toujours propices au développement de germes pathogènes, et assurant une sécurité parfaite par l'absence d'angles vifs ou coupants.

VENTILATION

- La gamme MUC-LUC est équipée de motoventilateurs hélicoïdaux à graissage longue durée, câblés en usine :
 - Ø 300 mm : type classique, 230 V 50-60 Hz, monophasé, moteur fermé, classe B, protecteur thermique interne. La grille en plastique, conçue avec des redresseurs de fils d'air pour assurer une forte projection d'air, est conforme aux normes de protection.
 - Ø 400 et Ø 450 mm : type classique, 230-400 V 50-60 Hz, triphasé, moteurs fermés avec trous de purge, IP54, classe F, protecteurs thermiques internes à raccorder.
- Les grilles en plastique (Ø 450 mm) et en fil d'acier plastifiées (Ø 400 mm) sont conformes aux normes de protection.

ACCESSIBILITE

- Les panneaux latéraux et l'égouttoir facilement démontables, permettent un accès aisé à l'ensemble des éléments de l'évaporateur (batterie, motoventilateurs, résistances de dégivrage, raccords...).

ECHANGEUR A TRES HAUTE PERFORMANCE

- Les batteries ailetées de la gamme MUC-LUC, très performantes et compactes sont conçues à partir d'ailettes aluminium au pas de 4,23 ou 6,35 mm, à profil sinusoidal, associées à des tubes cuivre aux structures internes rainurées.
- L'alimentation des batteries se fait par un distributeur à diaphragme mis en place en usine.

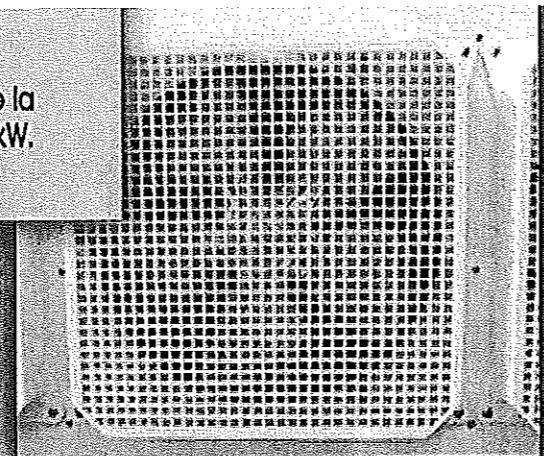
DEGIVRAGE

- Les résistances électriques blindées sont logées dans des encoches sur les faces avant et arrière de la batterie. Cette disposition ne nécessite aucun espace latéral pour leur remplacement, sauf pour MUC-R et MUC-L équipés du kit ETK.
- Une des résistances est fixée dans l'égouttoir.
- Les résistances sont raccordées en usine, sur un bornier logé dans une boîte étanche. L'alimentation est prévue :
 - 230 V monophasé pour les LUC 155 E, 210 E, 295 E et 150 C, 205 C.
 - 230-400 V triphasé pour les LUC 350 E à 1030 E et 290 C à 1025 C.
- Les condensats sont récupérés par l'égouttoir et évacués vers le raccord d'écoulement largement dimensionné (Ø 1" G).

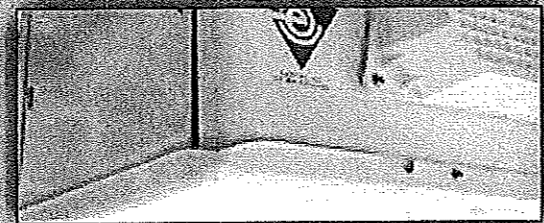
CERTIFICATIONS



EUROVENT : Les performances publiées de nos produits sont certifiées conformes aux normes européennes EN328.
ISO 9001 : Notre entreprise est certifiée par la LRQA, car elle répond aux critères d'assurance qualité ISO 9001 : 2000.
RoHS - WEEE : Nos produits sont conformes aux directives européennes 2002/95/CE et 2002/96/CE, concernant les équipements électriques et électroniques.
CE : Nos produits sont conformes aux directives européennes.
GOST : Nos produits sont conformes aux normes CEI.



MUC-LUC



OPTIONS ...

BATTERIE

- BAE Protection des ailettes.
WCO Eau glycolée, fluide caloporteur (nous consulter).
CC2 Optimisation R744 (nous consulter).

DÉGIVRAGE

- 2TH TH 6709L : thermostat unipolaire inverseur de fin de dégivrage à +12 °C (±3 °C) et de remise en route retardée de la ventilation à +2 °C (±3 °C).
THS 6708L : thermostat unipolaire de sécurité de chauffe des résistances à +24 °C (±3 °C), conseillé avec dégivrage électrique.
HG1 Gaz chauds (LUC)
(batterie : gaz chauds, égouttoir : résistances électriques)
E1U Electrique allégé.

VENTILATEURS

- M60 Motoventilateurs spéciaux pour utilisation 60 Hz
MM5 Motoventilateur monophasé 230 V 50 Hz

KIT

- E1K Dégivrage électrique MUC-R et MUC-L : résistances montées en fourreaux (espace latéral nécessaire au montage).

AUTRES OPTIONS

Nous consulter.



Fluides naturels

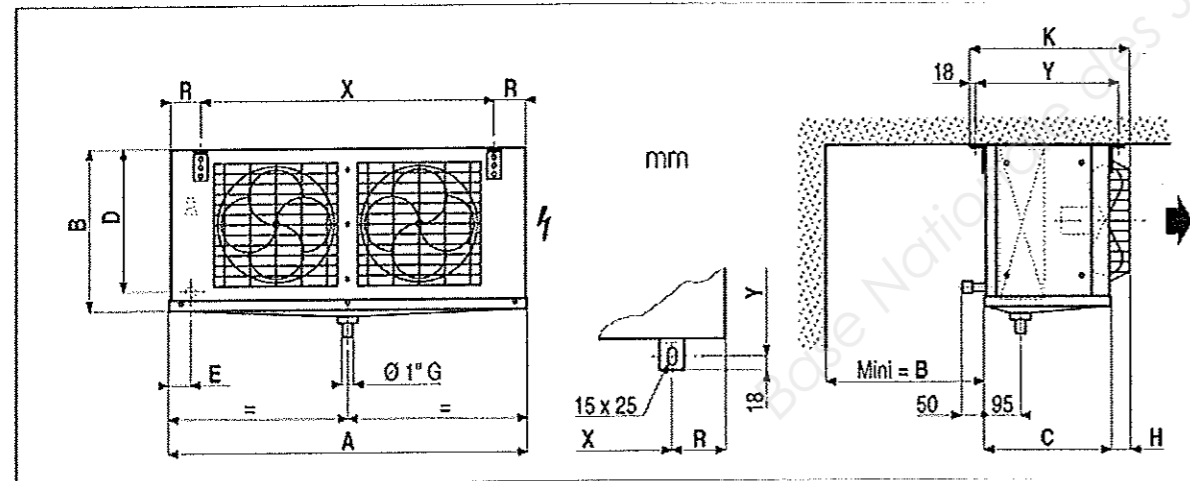
CARACTERISTIQUES TECHNIQUES ...

MUC ... L 6,35 mm

Modèles	MUC...L	140	195	280	315	415	515	615	635	655	665	775	955	
Puissance	DT1 = 8 K - SC2 (1)	kW	1,70	2,07	3,17	3,46	4,52	5,49	6,42	6,89	7,41	9,00	10,61	12,20
Eau glycolée*	DT1 = 8 K - SC2 (1)	kW	1,62	-	3,33	-	4,53	-	6,88	-	8,38	-	-	-
Surface		m ²	5,17	7,54	9,33	11,66	15,98	18,64	22,43	27,60	33,70	33,70	28,04	33,65
Volume circuits		dm ³	1,5	2,3	2,5	3,3	4,4	5,0	6,0	6,9	8,4	8,4	7,5	9,0
Débit d'air		m ³ /h	1217	1239	2267	2075	2561	3250	3694	3435	3624	4436	7093	7873
	Projection d'air (2)	m	12	12	12	12	12	12	12	12	12	28	45	
	Nb x Ø	mm	1 x 300	1 x 300	2 x 300	2 x 300	2 x 300	3 x 300	3 x 300	3 x 300	4 x 300	2 x 400	2 x 450	
Ventilateur 50/60 Hz 1500 tr/min	230 V/1/50 Hz	W Total	1,45	1,45	2,90	2,90	2,90	4,35	4,35	4,35	4,35	5,80	-	-
		A Total	0,85	0,85	1,70	1,70	1,70	2,55	2,55	2,55	2,55	3,40	-	-
	400 V/3/50 Hz	W max	-	-	-	-	-	-	-	-	-	-	2 x 360	2 x 350
		A max (3)	-	-	-	-	-	-	-	-	-	-	2 x 1,0	2 x 1,0
Dégivrage électrique EIK (4)	230 V/1/50 Hz	W Total	4,20	6,30	7,80	9,60	13,20	15,60	18,60	25,50	31,50	31,50	23,40	17,40/34,80
		A Total	1,8	2,8	3,4	4,2	5,8	6,8	8,1	-	-	-	-	-
	400 V/3/50 Hz	A Total	-	-	-	-	-	-	-	3,7	4,6	4,6	3,4	2,5/5,0
		Nb	3	3	3	3	3	3	3	3	3	3	3	3/6
Dimensions	Poids net	kg	16	18	22	27	32	43	44	56	68	70	63	73
	A	mm	575	575	981	981	1235	1355	1665	1998	2348	2348	1657	1657
	B	mm	400	464	400	400	400	464	400	400	400	400	495	590
	C	mm	365	365	365	365	365	365	365	365	365	365	482	482
	D	mm	355	419	355	355	355	419	352	350	350	350	447	543
	E	mm	42	39	89	89	89	89	110	110	110	110	110	110
	H	mm	53	53	53	53	53	53	53	53	53	53	68	78
	K	mm	456	456	456	456	456	456	456	456	456	456	596	606
	R	mm	72	72	122	122	182	147	147	147	147	147	147	147
	X	mm	416	416	722	722	976	976	1355	1686	2036	2036	1356	1356
	Y	mm	412	412	412	412	412	412	412	412	412	412	536	536
Entrée	Ø (5)	D 1/2"	D 1/2"	D 1/2"	D 1/2"	D 1/2"	D 1/2"	D 1/2"	D 1/2"	D 7/8"	D 7/8"	D 7/8"	D 1 1/8"	
Sortie	Ø ODF (6)	1/2"	1/2"	5/8"	5/8"	3/4"	3/4"	7/8"	7/8"	7/8"	7/8"	1 1/8"	1 1/8"	

(1) Voir pages "ANNEXES".
 (2) Vitesse d'air résiduelle : 0,25 m/s en conformité avec la norme.
 (3) Réglage des projections contre les surcharges. Pour des températures d'air "t" autres que +20 °C, multiplier les intensités par le rapport 273/(273 + "t")
 ceci afin d'obtenir la valeur approximative de l'intensité après mise en température de la chambre.
 (4) Option dégivrage électrique.
 (5) Distributeur : mola à traverser.
 (6) ODF : ferrure pour recevoir le tubo de même diamètre.

* Eau glycolée :
 Fluide : Pourcentage de glycol = 30 % - Température entrée fluide = - 8° C - Température sortie fluide = - 4° C
 Air : Température sèche entrées = + 2° C - Humidité relative = 65 % - Autres conditions : nous consulter.



OPTIONS ...

	BAE	WCO	CO2	2TH	HG1	E1U	M60*	MM5*	EIK
MUC ... L	0	nous consulter	-	0	-	0	0	0	0

* Moteurs triphasés uniquement

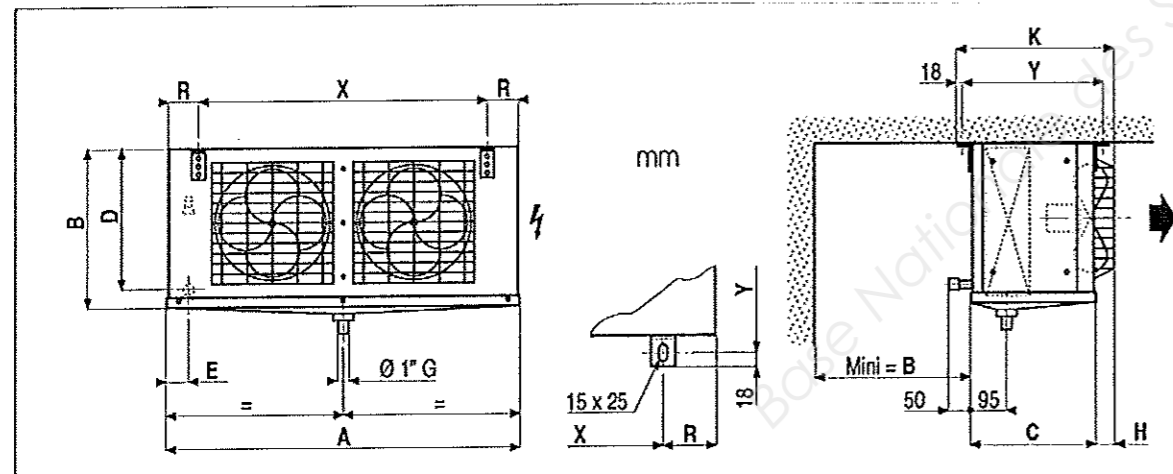
CARACTERISTIQUES TECHNIQUES ...

MUC...R

4,23 mm

Modèles	MUC...R	145	200	285	320	420	520	620	640	660	670	780	960	
Puissance	DT1 = 8 K - SC2 (1)	kW	1,85	2,31	3,48	3,83	4,94	6,89	7,17	8,23	9,66	10,89	13,67	
Surface		m ²	5,5	8,7	10	13,4	18,2	21,4	25,8	40,2	48,7	48,7	38,6	
Volume circuits		dm ³	1,1	1,8	1,9	2,6	3,5	4,0	4,8	6,9	8,3	8,3	7,2	
Débit d'air		m ³ /h	1245	1239	2336	2076	2562	3252	3696	3264	3486	4168	7095	
	Projection d'air (2)	m	12	12	12	12	12	12	12	12	12	28	45	
	Nb x Ø	mm	1 x 300	1 x 300	2 x 300	2 x 300	2 x 300	3 x 300	3 x 300	3 x 300	3 x 300	4 x 300	2 x 400	
Ventilateur 50-60 Hz 1500 tr/min		W Total	145	145	290	290	290	435	435	435	435	580	-	
		A Total	0,85	0,85	1,70	1,70	1,70	2,55	2,55	2,55	2,55	3,40	-	
		W max	-	-	-	-	-	-	-	-	-	2 x 360	2 x 360	
		A max (3)	-	-	-	-	-	-	-	-	-	2 x 1,0	2 x 1,0	
Dégivrage électrique EIK (4)		Nb	3	3	3	3	3	3	3	3	3	3	3/6	
		W Total	420	630	780	960	1320	1560	1860	2550	3150	3150	2340	1740/3480
		A Total	1,8	2,8	3,4	4,2	5,8	6,8	8,1	-	-	-	-	-
		A Total	-	-	-	-	-	-	3,7	4,6	4,6	3,4	2,5/5,0	
Dimensions	Poids net	kg	16	18	22	27	32	43	44	56	68	70	63	
	A	mm	575	575	981	981	1235	1355	1665	1998	2348	2348	1657	
	B	mm	400	464	400	400	400	464	400	400	400	400	495	
	C	mm	365	365	365	365	365	365	365	365	365	365	482	
	D	mm	355	419	355	355	355	419	352	350	350	350	447	
	E	mm	42	39	89	89	89	89	110	110	110	110	110	
	H	mm	53	53	53	53	53	53	53	53	53	53	68	
	K	mm	456	456	456	456	456	456	456	456	456	456	596	
	R	mm	72	72	122	122	122	182	147	147	147	147	147	
	X	mm	416	416	722	722	976	976	1356	1686	2036	2036	1356	
Y	mm	412	412	412	412	412	412	412	412	412	412	536		
Entrée	Ø (5)	D 1/2"	D 1/2"	D 1/2"	D 1/2"	D 1/2"	D 1/2"	D 1/2"	D 1/2"	D 7/8"	D 7/8"	D 7/8"	D 1 1/8"	
Sortie	Ø ODF (6)	1/2"	1/2"	5/8"	5/8"	3/4"	3/4"	7/8"	7/8"	7/8"	7/8"	1 1/8"	1 3/8"	

- (1) Voir pages "ANNEXES".
- (2) Vitesse d'air résiduelle : 0,25 m/s, en conformité avec la norme.
- (3) Réglage des protections contre les surcharges. Pour des températures d'air "ti" autres que +20 °C, multiplier les intensités par le rapport 293/(273 + "ti")
- (4) Option d'obtention de la valeur approximative de l'intensité après mise en température de la chambre.
- (5) Distributeur : mèche à broser.
- (6) ODF : femelle pour recevoir le tube de même diamètre.

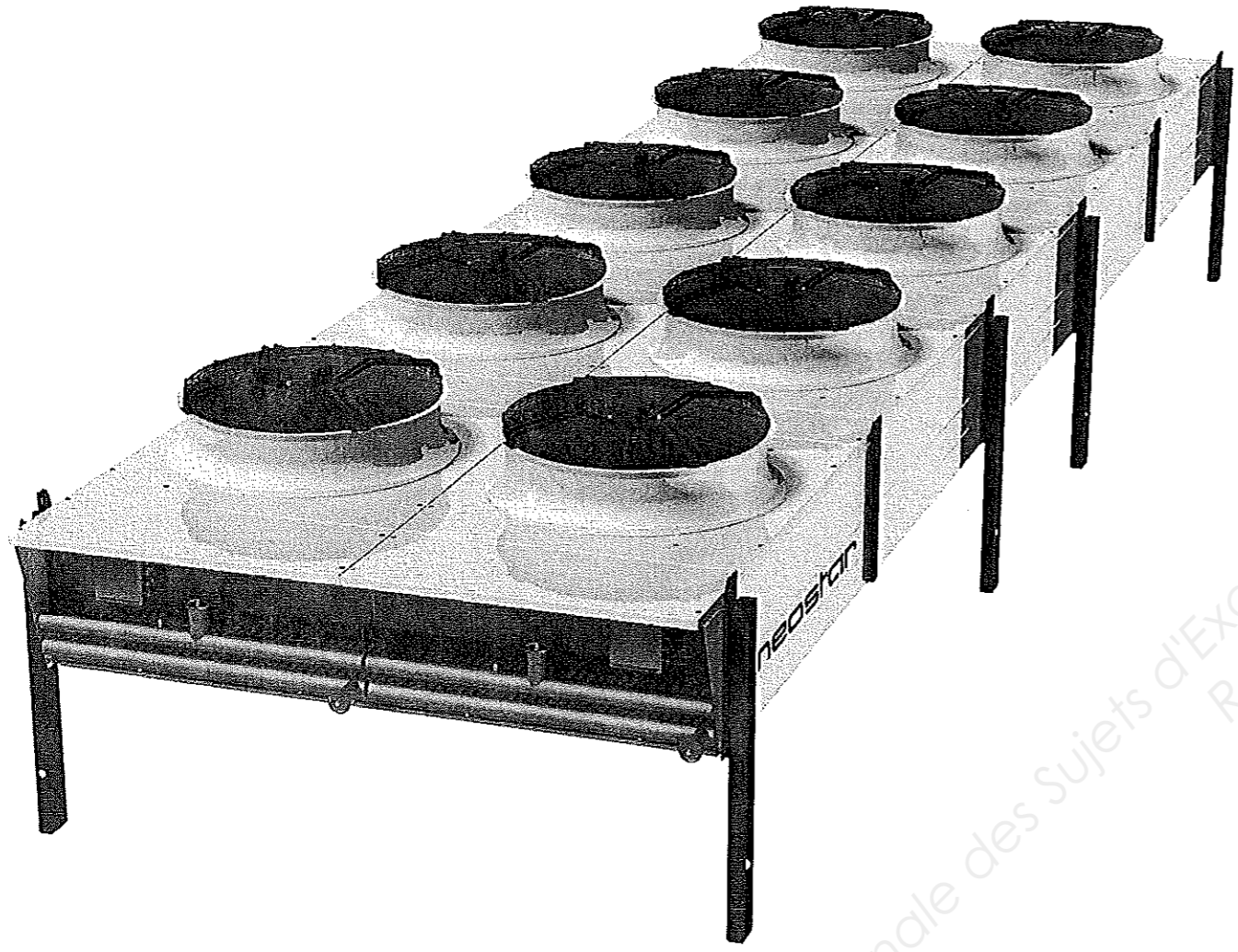


OPTIONS ...

	BAE	WCO	CO2	2TH	HG1	EIU	M60*	MM5*	EIK
MUC...R	0	-	-	0	-	0	0	0	0

* Moteurs triphasés uniquement

Condenseurs
NEOSTAR
18 kW 1250 kW



Base Nationale des Sujets d'Examens de l'enseignement professionnel
Réseau SCEREN



CONDITIONS DETERMINANTES POUR LA SELECTION DU CONDENSEUR DE LA CENTRALE POSITIVE

Caractéristiques techniques à respecter

Réfrigérant	R 404A
Nombre d'appareils	1
Delta θ_1	15 [K]
Ventilateurs en parallèles	
Pression acoustique LP	< 35 [db(A)]
Débit massique de FF (sources BE)	qmFF = 0,4015 [kg/s]

Tableau des valeurs (diagramme enthalpique) issu du cycle mono étagé au R404A de la centrale positive (sources bureau d'étude)

N°	Désignation	Enthalpie
1	Début de compression	377,27
2	Fin de compression	420,19
3	Entrée du condenseur	412,11
4	Sortie du condenseur	265,62
5	Entrée détendeurs	252,45
6	Entrée évaporateurs	252,45
7	Sortie évaporateur	367,78
		[kJ/kg]

Les condenseurs à air de la nouvelle gamme NEOSTAR sont destinés aux applications de réfrigération et de conditionnement d'air pour une installation en extérieur. Les 470 modèles de base de la gamme couvrent une plage de puissance de 18 à 1250 kW.

DESIGNATION ...

PN (Power Normal) PE (Power Extra) PU (Power Ultra)	Type de module
SN (Silence Normal) SE (Silence Extra) SU (Silence Ultra)	
Nombre de pôles	Nombre de ventilateurs
D = couplage triangle Y = couplage étoile	
	Disposition des ventilateurs :
	L : ventilateurs en ligne P : ventilateurs en parallèle

DESCRIPTIF ...

ECHANGEUR DE HAUTE TECHNOLOGIE

- Les condenseurs à air de la gamme NEOSTAR sont équipés d'une batterie ailetée à haute performance conçue à partir d'ailettes aluminium profilées serries sur des tubes cuivre rainurés.
- Pour cette dernière génération de condenseur, une nouvelle ailette optimisée a été spécialement développée pour améliorer les performances, l'efficacité et la compacité des appareils.
- Des revêtements spéciaux pour la batterie sont disponibles (protection Vinyl (option BAE), protection Bygold Polyal XT (BXT)) pour assurer une meilleure résistance contre la corrosion dans des atmosphères agressives.

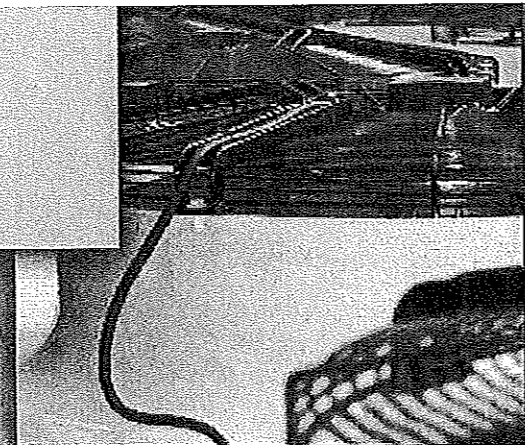
VENTILATION

- La gamme de condenseurs à air NEOSTAR est équipée en version standard de motoventilateurs à rotor extérieur bi-vitesse (couplage triangle et étoile).
- Neostar Power** : les motoventilateurs de la gamme Neostar Power sont équipés de moteurs :
 - Ø 910 mm : 06P (D/Y) = 890/ 685 tr/min.
 - Ø 800 mm (moteur renforcé) : 06P (D/Y) = 910/ 730 tr/min.
 - Ø 800 mm : 06P (D/Y) = 895/ 685 tr/min.
- Neostar Silence** : les motoventilateurs de la gamme Neostar Silence sont équipés de moteurs Ø 800 mm :
 - 08P (D/Y) = 660/ 515 tr/min.
 - 12P (D/Y) = 435/ 330 tr/min.
 - 16P (D/Y) = 360/ 255 tr/min.
- Ces moteurs sont du type 400V triphasé 50Hz, fermés, IP54, classe F, conformes à la norme EN 60529, graissage longue durée. Lorsque la température dépasse 60°C, nous consulter.
- Les motoventilateurs sont câblés en version standard et raccordés en usine, comme suit :
 - un boîtier électrique pour les modèles L (moteurs en ligne).
 - deux boîtiers électriques pour les modèles P (moteurs en parallèle).
- Nous pouvons sur demande les livrer non-câblés (option 9CU).
- Les grilles de protections sont conformes à la norme NF EN 294.
- En cas d'installation avec sens d'air horizontal, prendre en compte la direction des vents dominant pour éviter tout risque de rupture d'hélice (hélices tournant à l'envers lors de période d'arrêt) ou tout démarrage difficile des moteurs à faible vitesse de rotation.
- Des motoventilateurs à commutation électronique (EC) sont également disponibles en option pour permettre d'obtenir un fonctionnement des plus optimisés de votre installation.
- Ventilations tensions spéciales :
 - M20 : Motoventilateurs 400 V/3/50Hz, IP54, classe F, version en 06P Ø 800 mm
 - M26 : Motoventilateurs 230 V/3/50Hz, IP54, classe F, version en 06P Ø 800 mm
 - M25 : Motoventilateurs 230 V/3/50Hz, IP54, classe F, version en 06P et 12P Ø 800 mm.

CARROSSERIE

- La carrosserie est réalisée en tôle d'acier galvanisée et galvanisée pré-laquée de couleur grise RAL7035.
- L'emploi d'une visserie en acier inoxydable lui confère une excellente résistance à la corrosion (norme ISO 7253) ainsi qu'une esthétique durable.
- Tous les composants ont passé avec succès les tests de corrosion en brouillard salin et cycles Kesternich.
- Les appareils sont livrés vissés sur socle bois.

Note : Une sélection plus étendue de modèles est disponible sur notre logiciel, afin de toujours mieux répondre à vos attentes.



NEOSTAR



Cette gamme NEOSTAR est divisée en deux séries de modèles, pour encore mieux coller aux besoins exprimés par les différentes applications :

neostar SILENCE

La série "Silence" est parfaitement adaptée aux applications commerciales de centre-ville et toute autre application où un faible niveau sonore est primordial. Le niveau de pression acoustique donnée à 10 mètres selon les standards d'Eurovent descend jusqu'à 19 dB(A) par module !

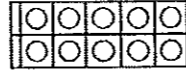
neostar POWER

La série Power permet de délivrer encore plus de puissance sur un encombrement réduit. La puissance unitaire pour un appareil peut monter jusqu'à 1250 kW !

Une option moteur à commutation électronique (EC) est proposée sur l'ensemble de nos modèles pour participer avec les utilisateurs à la réduction de l'empreinte énergétique des installations. En effet, l'utilisation de ce type de moteurs permet de réduire de manière très significative la consommation énergétique pour une puissance donnée. A ce titre, la gamme NEOSTAR fait partie des produits labellisés "E Solution".



Efficacité énergétique
Bas niveau sonore



NEOSTAR SILENCE - SU .. P

Modèles		SU 16Y P02 A1	SU 16Y P02 B1	SU 12Y P02 A1	SU 16Y P02 D1	SU 12Y P02 B1	SU 16Y P02 D2	SU 12Y P02 D1	SU 12Y P02 D2	SU 16Y P04 A1	SU 16Y P04 B1	SU 16Y P04 B2	SU 12Y P04 A1	SU 16Y P04 D1	SU 12Y P04 B1
Puissance (1)	DT1 = 15K kW	35,8	41,1	45,3	47,3	61,4	51,6	69,5	67,7	71,6	82,1	89,1	90,6	94,6	102,8
Surface	m ²	135	168	135	224	168	335	224	335	269	336	505	269	445	336
Volume tubes circuits	dm ³	18	23	18	31	23	45	31	45	37	46	69	37	62	45
Débit d'air	m ³ /h	10103	11116	14345	12138	15552	11268	16754	16731	20207	22232	19937	28493	24275	31104
Acoustique	Lp (2) dB(A)	22	22	29	22	29	22	29	29	25	25	25	32	25	32
	Lw dB(A)	54	54	61	54	61	54	61	61	57	57	57	64	57	64
Ventilateurs	Ø 800 Nb	2	2	2	2	2	2	2	2	4	4	4	4	4	4
Moteurs (3)	W tot.	202	199	367	198	360	199	352	359	456	399	405	734	396	720
Classe énergétique		A	A	A	A	A	A	A	A	A	A	A	A	A	A
Longueur totale	mm	1512	1842	1512	2312	1842	2312	2312	2312	2712	3342	3342	2712	4312	3342
Poids net	kg	269	293	269	318	293	358	318	358	448	513	564	448	575	513

Modèles		SU 16Y P04 D2	SU 16Y P06 A1	SU 16Y P06 A2	SU 12Y P04 B2	SU 12Y P04 B3	SU 12Y P04 D2	SU 12Y P06 A1	SU 16Y P06 D1	SU 16Y P08 A1	SU 12Y P06 B1	SU 16Y P06 D2	SU 16Y P08 B1	SU 12Y P06 D1	SU 16Y P10 A1
Puissance (1)	DT1 = 15K kW	103,2	107,5	115,4	117,2	121,1	135,3	135,9	141,9	143,3	154,2	154,8	164,2	178,5	179,1
Surface	m ²	673	424	655	506	673	673	404	673	538	506	1009	673	673	673
Volume tubes circuits	dm ³	92	55	83	69	92	92	55	92	74	69	138	92	92	92
Débit d'air	m ³ /h	22535	30310	26235	28365	25939	31452	43039	36413	40314	46556	33803	44464	60261	50517
Acoustique	Lp (2) dB(A)	25	27	27	32	32	32	34	27	28	34	27	28	34	29
	Lw dB(A)	57	59	59	64	64	64	66	59	60	66	59	60	66	61
Ventilateurs	Ø 800 Nb	4	6	6	4	4	4	6	6	8	6	6	8	6	10
Moteurs (3)	W tot.	398	607	611	736	745	718	1101	593	809	1081	597	798	1056	1011
Classe énergétique		A	A	A	A	A	A	A	A	A	A	A	A	A	A
Longueur totale	mm	4312	3912	3912	3342	3342	4312	3912	6312	5112	4342	6312	6342	6312	6312
Poids net	kg	646	673	735	564	618	646	673	829	869	733	934	955	829	1075

Modèles		SU 12Y P08 A1	SU 16Y P08 D1	SU 12Y P06 D2	SU 16Y P10 B1	SU 12Y P08 B1	SU 12Y P06 D3	SU 16Y P12 A1	SU 16Y P10 B2	SU 12Y P10 A1	SU 16Y P12 A2	SU 12Y P08 B2	SU 16Y P12 B1	SU 16Y P14 A1	SU 12Y P10 B1
Puissance (1)	DT1 = 15K kW	181,2	189,2	208,0	205,3	205,6	211,8	214,9	222,7	226,5	230,9	234,4	246,3	250,7	257,1
Surface	m ²	538	897	1009	841	673	1345	807	1261	673	1211	1009	1009	942	841
Volume tubes circuits	dm ³	74	123	138	115	92	185	111	173	92	166	138	138	129	115
Débit d'air	m ³ /h	67385	45550	47193	55581	62203	44497	63620	49842	71732	52470	56730	66097	70724	77760
Acoustique	Lp (2) dB(A)	35	28	34	29	35	34	30	29	36	30	35	30	30	36
	Lw dB(A)	67	60	66	61	67	66	62	61	68	62	67	62	62	68
Ventilateurs	Ø 800 Nb	8	8	6	10	8	6	12	10	10	12	8	12	14	10
Moteurs (3)	W tot.	1458	791	1077	997	1441	1093	1214	1012	1835	1222	1472	1197	1416	1801
Classe énergétique		A	A	A	A	A	A	A	A	A	A	A	A	A	A
Longueur totale	mm	5112	8438*	6312	7998*	6342	6312	7512	7998*	6312	7512	6342	9342	8712	7998*
Poids net	kg	869	1083	934	1188	955	1042	1281	1317	1075	1403	1057	1418	1426	1188

Modèles		SU 16Y P12 B2	SU 12Y P12 A1	SU 16Y P16 A1	SU 16Y P14 B1	SU 12Y P10 B2	SU 12Y P12 B1	SU 16Y P14 B2	SU 12Y P14 A1	SU 16Y P16 B1	SU 16Y P16 B2	SU 12Y P14 B1	SU 12Y P16 B1	SU 12Y P16 B2
Puissance (1)	DT1 = 15K kW	267,2	271,8	286,5	287,4	293,0	308,5	311,8	317,1	328,4	356,3	359,9	411,3	468,7
Surface	m ²	1514	807	1076	1177	1261	1039	1765	942	1345	2018	1177	1345	2018
Volume tubes circuits	dm ³	208	111	148	162	173	138	242	129	185	277	162	165	277
Débit d'air	m ³ /h	69811	86078	83527	77813	70913	93312	69779	103424	65729	79748	108865	124417	113461
Acoustique	Lp (2) dB(A)	30	37	31	30	36	37	30	37	31	31	37	38	38
	Lw dB(A)	62	69	63	62	68	69	62	69	63	63	69	70	70
Ventilateurs	Ø 800 Nb	12	12	16	14	10	12	14	14	16	16	14	16	16
Moteurs (3)	W tot.	1215	2202	1618	1396	1843	2161	1417	2569	1596	1619	2521	2881	2944
Classe énergétique		A	A	A	A	A	A	A	A	A	A	A	A	A
Longueur totale	mm	9498*	7512	9912	10842	7998*	9342	10998*	8712	12342	12342	10842	12342	12342
Poids net	kg	1571	1231	1645	1654	1317	1418	1833	1466	1674	2078	1654	1874	2078

SU12Y : 400 V/3/50 Hz - 200 W max - 0,43 A max (4) SU16Y : 400 V/3/50 Hz - 106 W max - 0,26 A max (4)

(1) Les puissances sont exprimées en kW sous DT1 = 15 K ou R404A. Elles sont égales aux puissances mesurées conformément aux conditions de la norme CEN EN 327. L'écart "DT1" correspond à la différence entre la température ambiante et la température de condensation considérée égale à l'équivalent pression à l'entrée du condenseur.

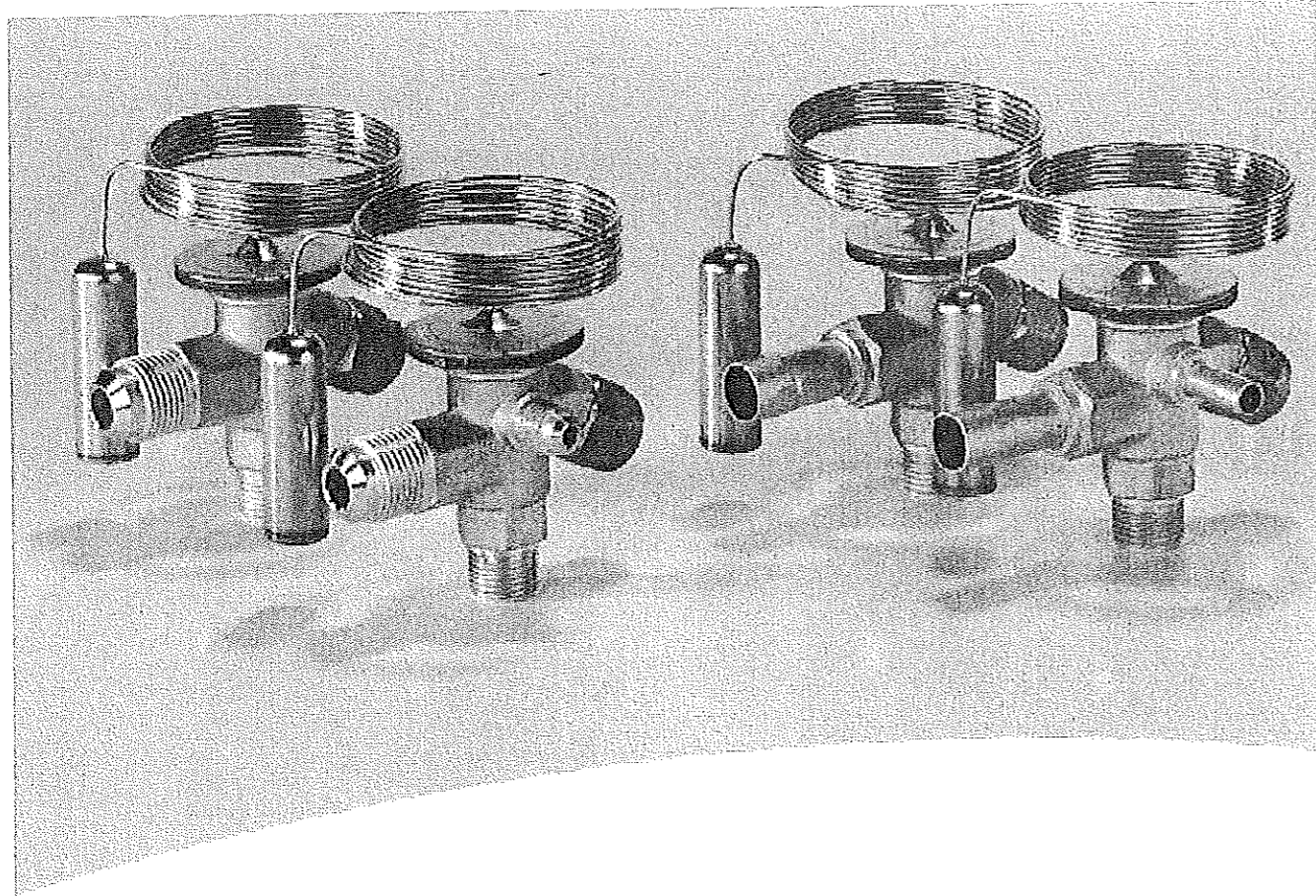
(2) Pression sonore en dB(A) mesurée à 10 m, surface de mesure parallélogramme, en champ libre sur plan réfléchissant, donnée à titre indicatif. Valeurs mesurées aux conditions nominales de fonctionnement batterie propre, sous tension nominale.

(3) Puissance absorbée par l'ensemble des moteurs.

(4) Réglage des protections contre les surcharges.

* Raccordements câbles opposés

MCI	BXT	BAE	M60	M25	M26	MTH	IRP	C2V	SCU	RE...	ECB	CMP	RP1	RP2	RP3	MEC
NEOSTAR ...	o	o	o	o	o	o	o	o	o	o	o	o	o	o	o	o



Détendeurs thermostatiques,

Base Nationale des Sujets d'Examens de l'enseignement professionnel
Réseau SCEREN

CONDITIONS DETERMINANTES POUR LA SELECTION DU DETENDEUR

Données

Fluide	R404A
Capacité de l'évaporateur	2,38 [kW]
Température d'évaporation (θ_0)	+ 3 [°C]
Température de condensation (θ_k)	45 [°C]
Température liquide à l'entrée du détendeur	28 [°C]
Chute de pression totale dans l'évaporateur	1 [bar]
Plage de températures	N : -40 à 10 [°C]
Egalisation	Externe
MOP	NON
Surchauffe statique	4 [K]
Corps de vanne	Passage équerre
Type de raccord	Flare x Flare
Chute de pression dans la vanne (ΔP)	13 [bar]
Sous refroidissement total (Su)	17 [K]

Capacité

R404A / R507

Capacité en kW pour la plage N: -40°C à +10°C

Type de vanne	N° de orifice	Chute de pression dans la vanne Δp bar								Chute de pression dans la vanne Δp bar							
		2	4	6	8	10	12	14	16	2	4	6	8	10	12	14	16
Température d'évaporation +10°C										Température d'évaporation 0°C							
TS 2/TES 2 - 0.11	0X	0.28	0.35	0.40	0.42	0.43	0.43	0.42	0.41	0.30	0.37	0.41	0.42	0.43	0.43	0.43	0.41
TS 2/TES 2 - 0.21	00	0.67	0.82	0.90	0.94	0.96	0.96	0.93	0.90	0.68	0.80	0.87	0.90	0.92	0.93	0.91	0.87
TS 2/TES 2 - 0.45	01	1.7	2.1	2.3	2.4	2.5	2.5	2.4	2.3	1.5	1.9	2.0	2.1	2.2	2.2	2.1	2.1
TS 2/TES 2 - 0.6	02	2.3	3.0	3.4	3.6	3.7	3.7	3.7	3.6	2.1	2.6	3.0	3.1	3.2	3.3	3.2	3.1
TS 2/TES 2 - 1.2	03	4.2	5.4	6.0	6.4	6.6	6.7	6.6	6.4	3.7	4.7	5.3	5.6	5.8	5.8	5.7	5.6
TS 2/TES 2 - 1.7	04	6.2	8.1	9.1	9.7	10.0	10.0	9.8	9.6	5.5	7.1	7.9	8.3	8.6	8.6	8.5	8.3
TS 2/TES 2 - 2.2	05	7.9	10.2	11.4	12.2	12.5	12.6	12.3	12.0	7.0	8.9	10.0	10.5	10.8	10.9	10.8	10.4
TS 2/TES 2 - 2.6	06	9.7	12.5	14.0	14.9	15.3	15.3	15.1	14.7	8.6	10.9	12.2	12.9	13.2	13.3	13.1	12.7
Température d'évaporation -10°C										Température d'évaporation -20°C							
TS 2/TES 2 - 0.11	0X	0.30	0.37	0.40	0.42	0.42	0.41	0.41	0.41	0.35	0.38	0.40	0.39	0.40	0.39	0.38	0.38
TS 2/TES 2 - 0.21	00	0.65	0.76	0.82	0.84	0.87	0.87	0.85	0.83	0.70	0.75	0.77	0.79	0.79	0.79	0.79	0.76
TS 2/TES 2 - 0.45	01	1.3	1.6	1.7	1.8	1.8	1.9	1.8	1.8	1.3	1.5	1.5	1.5	1.5	1.5	1.5	1.5
TS 2/TES 2 - 0.6	02	1.8	2.2	2.5	2.6	2.7	2.7	2.7	2.6	1.9	2.0	2.1	2.2	2.2	2.2	2.2	2.1
TS 2/TES 2 - 1.2	03	3.1	4.0	4.5	4.7	4.8	4.8	4.8	4.7	3.3	3.7	3.8	3.9	3.9	3.9	3.9	3.8
TS 2/TES 2 - 1.7	04	4.7	6.0	6.6	7.0	7.1	7.2	7.1	6.9	4.9	5.4	5.6	5.8	5.8	5.8	5.7	5.6
TS 2/TES 2 - 2.2	05	5.9	7.6	8.4	8.8	9.0	9.1	9.0	8.7	6.2	6.9	7.2	7.3	7.3	7.2	7.2	7.1
TS 2/TES 2 - 2.6	06	7.3	9.3	10.3	10.8	11.0	11.1	11.0	10.7	7.6	8.4	8.8	8.9	8.9	8.8	8.8	8.6
Température d'évaporation -30°C										Température d'évaporation -40°C							
TS 2/TES 2 - 0.11	0X			0.35	0.37	0.36	0.37	0.36	0.35			0.32	0.33	0.33	0.33	0.32	0.32
TS 2/TES 2 - 0.21	00			0.67	0.70	0.70	0.70	0.69	0.67			0.60	0.61	0.62	0.61	0.60	0.59
TS 2/TES 2 - 0.45	01			1.2	1.2	1.2	1.2	1.2	1.2			0.92	0.96	0.97	0.96	0.94	0.91
TS 2/TES 2 - 0.6	02			1.6	1.7	1.7	1.7	1.7	1.6			1.3	1.3	1.3	1.3	1.3	1.2
TS 2/TES 2 - 1.2	03			2.9	3.0	3.1	3.1	3.0	2.9			2.3	2.4	2.4	2.4	2.3	2.2
TS 2/TES 2 - 1.7	04			4.3	4.5	4.5	4.5	4.5	4.4			3.3	3.5	3.5	3.5	3.4	3.3
TS 2/TES 2 - 2.2	05			5.5	5.7	5.7	5.7	5.7	5.5			4.3	4.4	4.5	4.4	4.4	4.2
TS 2/TES 2 - 2.6	06			6.7	6.9	7.0	7.0	6.9	6.8			5.2	5.4	5.5	5.4	5.3	5.2

Capacité en kW pour la plage B: -60°C à -25°C

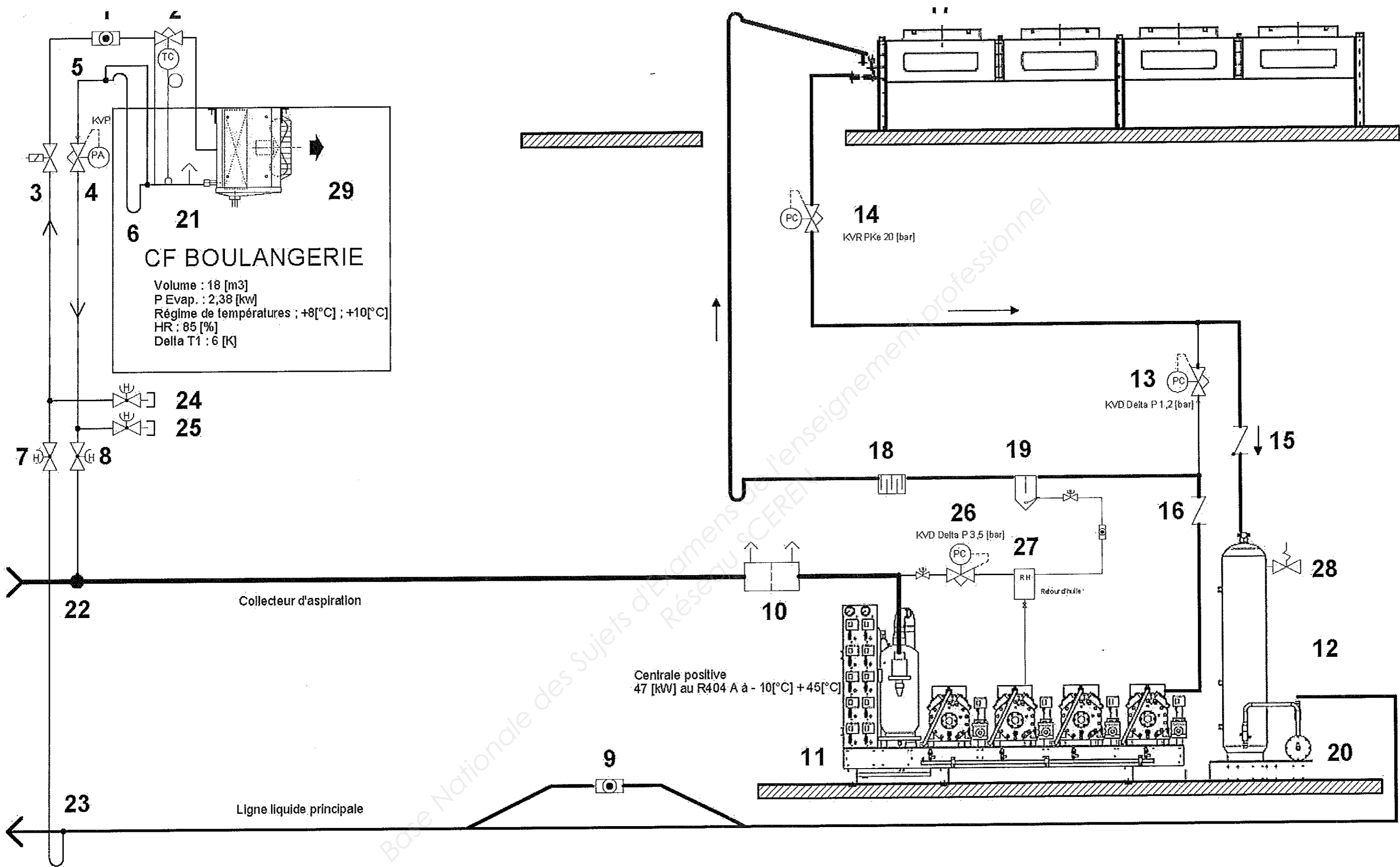
Type de vanne	N° de orifice	Chute de pression dans la vanne Δp bar								Chute de pression dans la vanne Δp bar							
		2	4	6	8	10	12	14	16	2	4	6	8	10	12	14	16
Température d'évaporation -25°C										Température d'évaporation -30°C							
TS 2/TES 2 - 0.21	00	0.57	0.67	0.72	0.73	0.74	0.85	0.74	0.71	0.53	0.64	0.67	0.70	0.70	0.69	0.67	0.67
TS 2/TES 2 - 0.45	01	0.98	1.2	1.3	1.5	1.4	1.4	1.4	1.31	0.88	1.07	1.2	1.2	1.2	1.2	1.2	1.2
TS 2/TES 2 - 0.6	02	1.3	1.7	1.8	1.9	1.9	1.9	1.9	1.9	1.2	1.5	1.6	1.7	1.7	1.7	1.7	1.6
TS 2/TES 2 - 1.0	03	2.4	3.0	3.3	3.4	3.5	3.5	3.4	3.3	2.1	2.7	2.9	3.0	3.1	3.1	3.0	2.9
TS 2/TES 2 - 1.4	04	3.5	4.4	4.8	5.0	5.1	5.1	5.1	4.9	3.1	3.9	4.3	4.5	4.5	4.5	4.5	4.4
TS 2/TES 2 - 1.7	05	4.4	5.6	6.1	6.4	6.5	6.5	6.4	6.3	3.9	4.9	5.5	5.7	5.7	5.7	5.7	5.5
TS 2/TES 2 - 1.9	06	5.4	6.8	7.5	7.8	7.9	7.9	7.9	7.6	4.8	6.1	6.7	6.9	7.0	7.0	6.9	6.8
Température d'évaporation -40°C										Température d'évaporation -50°C							
TS 2/TES 2 - 0.21	00		0.56	0.60	0.61	0.62	0.61	0.60	0.59		0.49	0.53	0.54	0.54	0.53	0.52	0.50
TS 2/TES 2 - 0.45	01		0.85	0.92	0.96	0.97	0.96	0.94	0.91		0.51	0.57	0.60	0.60	0.60	0.60	0.59
TS 2/TES 2 - 0.6	02		1.2	1.3	1.3	1.3	1.3	1.2	1.2		0.91	0.99	1.0	1.0	1.0	0.98	0.95
TS 2/TES 2 - 1.0	03		2.1	2.3	2.4	2.4	2.4	2.3	2.2		1.6	1.8	1.8	1.8	1.8	1.8	1.7
TS 2/TES 2 - 1.4	04		3.0	3.3	3.5	3.5	3.5	3.4	3.3		2.4	2.6	2.7	2.7	2.7	2.6	2.6
TS 2/TES 2 - 1.7	05		3.9	4.3	4.4	4.5	4.4	4.4	4.2		3.0	3.3	3.4	3.5	3.4	3.4	3.3
TS 2/TES 2 - 1.9	06		4.7	5.2	5.4	5.5	5.5	5.3	5.2		3.7	4.0	4.2	4.2	4.2	4.1	4.0
Température d'évaporation -60°C																	
TS 2/TES 2 - 0.21	00			0.46	0.48	0.47	0.45	0.45	0.43								
TS 2/TES 2 - 0.45	01			0.58	0.60	0.60	0.58	0.56	0.54								
TS 2/TES 2 - 0.6	02			0.78	0.80	0.80	0.78	0.75	0.72								
TS 2/TES 2 - 1.0	03			1.4	1.4	1.4	1.4	1.4	1.3								
TS 2/TES 2 - 1.4	04			2.0	2.1	2.1	2.1	2.0	2.0								
TS 2/TES 2 - 1.7	05			2.6	2.7	2.7	2.7	2.6	2.5								
TS 2/TES 2 - 1.9	06			3.2	3.3	3.3	3.3	3.2	3.1								

Correction pour sous-refroidissement Δt_s

La cap. de l'évaporateur utilisée doit être corrigée si le sous-refroidissement s'écarte de la valeur 4 K. La capacité corrigée est obtenue en divisant la cap. de l'évapo. par le facteur de corr. ci-dessous.

Attention: Un sous-refroidissement trop faible risque d'entraîner la formation de

Δt _s	4 K	10 K	15 K	20 K	25 K	30 K	35 K	40 K	45 K	50 K
Facteur de correction	1.00	1.10	1.20	1.29	1.37	1.46	1.54	1.63	1.70	1.78



B.P. M.D.F.C.
 SESSION 2011

Copyright © 2026 FormaV. Tous droits réservés.

Ce document a été élaboré par FormaV® avec le plus grand soin afin d'accompagner chaque apprenant vers la réussite de ses examens. Son contenu (textes, graphiques, méthodologies, tableaux, exercices, concepts, mises en forme) constitue une œuvre protégée par le droit d'auteur.

Toute copie, partage, reproduction, diffusion ou mise à disposition, même partielle, gratuite ou payante, est strictement interdite sans accord préalable et écrit de FormaV®, conformément aux articles L.111-1 et suivants du Code de la propriété intellectuelle. Dans une logique anti-plagiat, FormaV® se réserve le droit de vérifier toute utilisation illicite, y compris sur les plateformes en ligne ou sites tiers.

En utilisant ce document, vous vous engagez à respecter ces règles et à préserver l'intégrité du travail fourni. La consultation de ce document est strictement personnelle.

Merci de respecter le travail accompli afin de permettre la création continue de ressources pédagogiques fiables et accessibles.