



Ce document a été mis en ligne par l'organisme [FormaV](#)®

Toute reproduction, représentation ou diffusion, même partielle, sans autorisation préalable, est strictement interdite.

Pour en savoir plus sur nos formations disponibles, veuillez visiter :

www.formav.co/explorer

BP MONTEUR DEPANNEUR EN FROID ET CLIMATISATION	SUJET	
	SESSION 2010	
E.1-B : TECHNOLOGIE – unité U12 (épreuve écrite)		
Durée de l'épreuve : 2h30	Coef : 5	DT 1/9

FORMULAIRE

Apport de chaleur :

Parois : $Q = U \times S \times \Delta\theta$

Denrées : $Q = M \times C \times \Delta\theta$

Renouvellement d'air : $Q = V_{cf} \times R.A \times \Delta H \times \rho$

$1KWh = 3600KJ$

BP MONTEUR DEPANNEUR EN FROID ET CLIMATISATION

SUJET

SESSION 2010

E.1-B : TECHNOLOGIE – unité U12 (épreuve écrite)

Durée de l'épreuve : 2h30

Coef : 5

DT 2/9

50Hz

Compressor Compresseur Verdichter	Cond./ Kond. Temp.	°C	Evaporating Temperature Température d'évaporation °C Verdampfungstemperatur														
			-50	-45	-40	-35	-30	-25	-20	-15	-10	-5	0	5	7	10	12,5
D2DC-50X	Q	30			1,99	2,41	3,85	5,10	6,70	8,55	10,70	13,25	16,20	19,50	20,90		
		40			2,14	3,04	4,05	5,35	6,95	8,80	11,00	13,55	16,50	17,80			
		50			1,68	2,20	3,05	4,10	5,35	6,95	8,80	10,95	13,45	14,55			
	P	30			1,47	1,74	2,02	2,30	2,55	2,78	2,95	3,06	3,10	3,04	2,98		
		40			1,74	2,06	2,39	2,72	3,04	3,32	3,55	3,71	3,80	3,81			
		50			1,69	2,05	2,43	2,82	3,21	3,58	3,92	4,20	4,43	4,50			
D2DD-50X	Q	30			2,52	3,60	4,85	6,40	8,20	10,35	12,80	15,60	18,90	22,80	24,20		
		40			2,78	3,80	5,20	6,75	8,60	10,75	13,20	16,00	19,30	20,70			
		50			1,88	2,88	4,05	5,35	6,85	8,65	10,70	13,15	15,90	17,10			
	P	30			1,83	2,15	2,46	2,75	3,02	3,24	3,40	3,50	3,52	3,44	3,38		
		40			2,15	2,54	2,91	3,27	3,60	3,89	4,11	4,27	4,34	4,34			
		50			2,08	2,54	3,00	3,45	3,88	4,28	4,64	4,83	5,15	5,20			
D2DL-40X	Q	30			1,67	3,45	4,70	6,25	8,05	10,20	12,75	15,70	18,10				
		40			1,70	2,05	3,80	5,10	6,65	8,50	10,65	13,20	16,10				
		50			1,77	2,10	3,95	5,25	6,80	8,80	10,75	13,25					
	P	30	1,62	1,81	2,28	2,87	3,05	3,42	3,78	4,08	4,38	4,80					
		40	1,30	2,25	2,71	3,17	3,63	4,09	4,52	4,93	5,30						
		50		2,16	2,69	3,24	3,79	4,35	4,90	5,45	5,95						
D2DL-75X	Q	30			3,24	4,65	6,10	7,95	10,20	12,85	15,90	19,40	23,40	27,90	29,90		
		40			3,85	4,90	6,50	8,45	10,70	13,40	16,50	20,10	24,10	25,90			
		50			2,41	3,80	5,10	6,65	8,60	10,85	13,55	16,60	20,20	21,70			
	P	30			2,29	2,84	3,02	3,39	3,74	4,03	4,27	4,42	4,48	4,38	4,31		
		40			2,27	3,12	3,67	4,02	4,44	4,82	5,16	5,35	5,60	5,60			
		50			2,17	3,15	3,87	4,21	4,74	5,25	5,75	6,15	6,45	6,55			
D2DB-50X	Q	30			1,65	2,44	3,70	5,10	6,70	8,55	10,70	13,25	16,20	19,50	20,90		
		40			1,72	2,61	4,85	6,20	8,10	10,40	13,00	16,00	19,40				
		50			1,78	2,71	4,71	6,50	8,40	10,60	13,15	16,00					
	P	30	1,60	2,24	2,69	3,17	3,61	3,99	4,33	4,61	5,20	5,35					
		40		2,24	2,69	3,22	3,78	4,17	4,64	5,45	5,85	6,30					
		50			2,72	3,29	3,91	4,59	5,30	5,95	6,60	7,15					
D2DB-75X	Q	30			4,55	6,05	7,70	10,10	12,70	15,80	19,30	23,40	28,10	33,60	36,00		
		40			5,00	6,85	9,10	11,90	15,10	18,70	22,80	27,50	32,80	31,00			
		50			3,80	5,20	6,70	8,70	11,10	13,70	16,30	19,80	23,80	25,50			
	P	30			2,92	3,27	3,73	4,17	4,69	5,19	5,25	5,60	5,60	5,60			
		40			3,36	3,89	4,47	5,10	5,85	6,85	8,35	8,85	8,90	8,95			
		50			3,37	3,98	4,68	5,40	6,20	7,05	7,05	7,05	7,05	8,15			
D3DA-50X	Q	30			1,68	2,95	5,10	6,80	8,85	11,20	14,00	17,30	21,10	25,40			
		40			2,03	3,30	5,65	7,40	9,45	11,90	14,65	17,80	21,70				
		50			2,19	3,35	5,90	7,60	9,60	11,90	14,60	17,80					
	P	30	2,17	2,74	3,31	3,88	4,38	4,88	5,30	5,70	6,00	6,20					
		40		2,65	3,33	4,00	4,68	5,30	5,90	6,45	6,90	7,15					
		50			3,18	3,88	4,78	5,65	6,30	7,05	7,70	7,70					
D3DA-75X	Q	30			4,76	6,80	9,85	11,45	14,55	18,10	22,30	27,10	32,60	38,50	41,50		
		40			5,20	7,15	9,45	12,15	15,30	18,90	23,10	27,90	33,50	35,50			
		50			3,90	5,60	7,45	9,75	12,40	15,60	19,00	23,20	27,90	29,90			
	P	30			3,28	3,88	4,44	4,95	5,40	5,75	6,00	6,15	6,15	6,05	5,95		
		40			3,88	4,59	5,25	5,90	6,45	6,90	7,25	7,50	7,65	7,65			
		50			3,72	4,57	5,40	6,20	6,90	7,60	8,20	8,65	9,00	9,15			
D3DC-100X	Q	30			5,90	8,15	10,75	13,85	17,50	21,70	26,60	32,50	38,50	45,00	49,00		
		40			6,65	9,65	11,65	14,70	18,40	22,70	27,80	33,50	39,50	42,50			
		50			4,90	6,90	9,20	11,85	14,95	18,60	22,80	27,60	33,00	35,50			
	P	30			3,79	4,43	5,05	5,65	6,15	6,60	6,90	7,10	7,10	6,90	6,80		
		40			4,63	5,30	6,05	6,75	7,40	7,95	8,35	8,65	8,75	8,75			
		50			4,43	5,35	6,30	7,20	8,05	8,80	9,45	10,00	10,40	10,50			
D3DC-75X	Q	30			2,40	3,75	6,25	8,30	10,75	13,80	16,90	20,80	25,30	30,50			
		40			2,84	4,25	7,00	9,10	11,65	14,40	17,80	21,60	26,10				
		50			2,90	4,25	7,25	9,30	11,70	14,50	17,80	21,60					
	P	30	2,78	3,40	4,03	4,65	5,25	5,80	6,30	6,75	7,10	7,35					
		40		3,38	4,12	4,87	5,60	6,35	7,00	7,65	8,20	8,65					
		50			4,00	4,88	5,75	6,65	7,60	8,35	9,10	9,80					

Q(kW) = Capacity / Puissance frigorifique / Kälteleistung

P(kW) = Power Input / Puissance absorbée / Leistungsaufnahme

Operating Conditions

Conditions de fonctionnement

Einsatzbedingungen

20°C

Suction Gas Return

Gaz aspirés

Sauggasatemperatur

10 K Suction Superheat / Surchauffe / Sauggasüberhitzung

High Discharge Temperature - additional cooling required

Température de refoulement élevée - refroidissement additionnel nécessaire

Druckgastemperatur - Zusatzkühlung notwendig

E.1-B : TECHNOLOGIE – unité U12 (épreuve écrite)

Durée de l'épreuve : 2h30	Coef : 5	DT 3/9
----------------------------------	-----------------	---------------

50Hz

Compressor Compresseur Verdichter	Cond./ Kond. Temp.	°C	Evaporating Temperature Température d'évaporation °C Verdampfungstemperatur														
			-50	-45	-40	-35	-30	-25	-20	-15	-10	-5	0	5	7	10	12,5
			D3DS-100X	Q	30	3,60	3,60	8,85	11,40	14,70	18,80	23,10	28,40	34,50	41,50		
40		3,95			5,90	9,60	12,45	15,80	19,70	24,30	29,50	35,50					
50					4,15	6,05	10,16	13,00	16,30	20,20	24,80	29,70					
P	30	3,88		4,59	6,35	8,16	7,00	7,75	8,45	9,10	9,60	9,90					
	40			4,68	6,55	8,55	7,50	8,50	9,45	10,30	11,10	11,70					
	50				6,80	8,70	7,85	8,85	10,20	11,30	12,30	13,30					
D3DS-150X	Q	30			8,20	11,20	14,70	18,80	23,50	29,00	35,50	42,50	50,50	60,00	64,00		
		40				8,85	12,20	15,80	19,90	24,70	30,00	36,50	43,50	52,00	55,50		
		50				8,85	9,85	12,80	16,10	20,20	24,80	30,00	36,50	43,50	46,50		
	P	30			5,20	8,10	8,85	7,75	9,45	9,05	8,45	9,65	9,65	9,35	8,15		
		40				8,30	7,40	8,45	9,45	10,30	11,00	11,60	11,90	12,00	11,90		
		50				8,15	7,50	8,85	10,10	11,30	12,40	13,30	13,90	14,40	14,50		
D4DF-100X	Q	30	3,15	4,1	8,80	11,85	15,60	19,80	24,90	31,00	37,50	45,50					
		40		3,45	5,55	9,85	12,80	16,60	20,90	26,10	32,00	38,50					
		50			3,80	5,85	10,10	13,20	16,90	21,20	26,20	32,00					
	P	30	3,85	4,59	5,55	6,50	7,45	8,35	9,10	9,80	10,30	10,60					
		40		4,41	5,80	6,75	7,85	8,10	10,20	11,10	12,00	12,60					
		50			5,40	6,35	7,25	8,65	11,00	12,30	13,50	14,50					
D4DA-200X	Q	30			8,35	11,80	15,80	20,40	26,80	32,00	39,00	47,50	56,50	67,50	72,00		
		40				8,75	12,75	16,80	21,60	27,00	33,00	40,00	48,50	58,00	62,00		
		50				8,40	7,80	13,15	17,20	21,80	27,10	33,00	40,00	48,00	52,00		
	P	30			6,00	7,00	8,40	9,20	9,85	10,30	10,60	10,70	10,60	10,50			
		40				6,45	7,00	8,85	10,10	11,00	11,90	12,50	13,00	13,30	13,30		
		50				6,00	7,80	9,20	10,80	12,00	13,10	14,20	15,10	15,70	15,90		
D4DL-150X	Q	30	4,85	5,25	11,90	15,80	20,60	26,70	32,50	40,00	48,50	58,50					
		40		5,10	7,80	13,10	17,20	22,00	27,80	34,00	41,50	50,50					
		50			5,30	8,60	11,75	17,90	22,70	28,40	35,00	42,50					
	P	30	5,20	6,30	7,45	8,80	9,50	10,90	11,90	12,80	13,60	14,10					
		40		6,25	7,85	9,05	10,60	11,90	13,00	14,50	15,80	16,60					
		50			7,45	8,15	10,90	12,00	14,00	15,00	17,50	18,90					
D4DH-250X	Q	30			11,05	15,20	20,20	26,70	33,00	40,50	50,00	60,50	72,50	86,00	92,00		
		40				12,15	16,60	21,70	27,60	34,50	42,50	51,50	62,00	74,00	79,00		
		50				9,00	12,80	17,20	22,20	28,00	34,50	42,50	51,00	61,50	65,50		
	P	30			7,35	8,60	9,80	10,90	11,90	12,70	13,40	13,90	14,10	14,10	14,10		
		40				8,75	10,30	11,70	13,10	14,30	15,40	16,30	17,00	17,50	17,60		
		50				8,60	10,40	12,20	13,50	15,60	17,00	18,40	19,60	20,50	20,80		
D4DJ-300X	Q	30			15,70	19,80	24,70	31,50	39,50	49,00	59,50	71,50	85,50	101,00	107,50		
		40				15,40	20,70	26,80	34,00	42,00	51,00	61,00	73,50	87,00	93,00		
		50				11,45	16,20	21,50	27,50	34,50	42,00	51,00	61,00	72,50	77,50		
	P	30			8,80	10,30	11,80	13,10	14,40	15,60	16,40	17,00	17,40	17,40	17,30		
		40				10,60	12,60	14,20	15,90	17,40	18,80	19,90	20,30	21,40	21,50		
		50				10,60	12,70	14,90	17,00	19,10	20,90	22,60	24,00	25,10	25,50		
D4DT-220X	Q	30	5,90	6,10	14,75	19,50	25,20	32,00	39,50	48,50	59,00	70,50					
		40		6,55	9,90	16,20	21,20	27,00	33,60	41,50	50,50	61,00					
		50			6,90	10,10	17,00	21,90	27,70	34,50	42,00	51,00					
	P	30	6,35	7,75	9,15	10,80	12,00	13,30	14,60	15,80	16,40	17,10					
		40		7,75	9,45	11,20	12,90	14,60	16,20	17,70	19,00	20,10					
		50			8,25	11,40	13,50	15,80	17,80	19,50	21,30	22,90					
D6DH-350X	Q	30			18,90	23,70	30,50	38,50	48,50	59,50	72,50	87,50	104,50	124,00	132,00		
		40				18,70	25,20	32,50	41,00	50,50	62,00	74,50	89,50	106,00	113,50		
		50				13,90	19,80	26,80	33,50	42,00	51,50	62,00	74,50	89,00	95,00		
	P	30			10,80	12,70	14,80	16,20	17,70	19,00	20,10	20,90	21,40	21,50	21,50		
		40				13,00	15,30	17,60	19,60	21,30	22,90	24,20	25,30	26,10	26,30		
		50				12,80	15,50	18,20	20,70	23,10	25,30	27,30	29,00	30,40	30,80		
D6DL-270X	Q	30	6,75	10,35	17,10	22,70	29,50	37,50	47,00	57,50	70,50	84,50					
		40		7,55	11,40	19,00	24,80	31,60	39,60	49,00	60,00	72,00					
		50			8,00	11,75	20,10	25,70	32,50	40,00	49,00	59,50					
	P	30	7,45	9,25	11,10	12,90	14,60	16,20	17,80	19,10	20,30	21,30					
		40		9,15	11,40	13,60	15,70	17,80	19,80	21,70	23,40	24,90					
		50			11,20	13,80	16,40	19,00	21,50	24,00	26,30	28,40					

Q(kW) = Capacity / Puissance frigorifique / Kälteleistung

P(kW) = Power Input / Puissance absorbée / Leistungsaufnahme

Operating Conditions

Conditions de fonctionnement
Einsatzbedingungen

Suction Gas Return

Gaz aspirés
Sauggastemperatur

10 K Suction Superheat / Surchauffe / Sauggasüberhitzung

High Discharge Temperature - additional cooling required
Température de refoulement élevée - refroidissement additionnel nécessaire
Druckgastemperatur - Zusatzkühlung notwendig

BP MONTEUR DEPANNEUR EN FROID ET CLIMATISATION	SUJET	
	SESSION 2010	
E.1-B : TECHNOLOGIE – unité U12 (épreuve écrite)		
Durée de l'épreuve : 2h30	Coef : 5	DT 4/9

50Hz

Compressor Compresseur Verdichter	Cond./ Kond. Temp.	°C	Evaporating Temperature Température d'évaporation °C Verdampfungstemperatur																																																																																
			-60	-45	-40	-35	-30	-25	-20	-15	-10	-5	0	5	7	10	12,5																																																																		
			D6DJ-400X	Q	30			20,10	27,80	36,00	46,50	58,00	72,00	87,50	106,0	127,0	161,0	161,5	40			22,00	30,00	39,00	49,00	61,00	76,00	90,50	109,0	130,0	139,0	50			17,40	24,00	31,50	40,00	50,00	61,50	74,50	90,00	108,0	116,0	P	30		13,00	16,30	17,90	19,90	21,50	23,20	24,70	25,90	27,00	27,90	28,00	40			16,80	18,60	21,20	23,70	25,90	28,00	29,90	31,50	32,80	33,30	50			16,60	18,00	22,30	25,40	28,30	31,00	33,60	35,70	37,70
D6DT-320X	Q	30			17,00	12,75	21,30	28,40	36,50	46,50	57,50	70,00	84,00	100,0	40			9,00	14,05	23,60	31,00	39,50	49,00	60,00	72,50	86,00	50			9,88	14,75	26,10	32,00	40,50	49,50	60,00	72,00	P	30		11,20	13,30	16,40	17,40	19,40	21,20	22,90	24,40	25,70	40		1,30	13,90	16,40	18,80	21,30	23,80	25,80	27,90	28,80	50			14,00	17,00	20,00	23,00	25,60	28,60	31,20	33,70												
D8DH-500X	Q	30			22,50	32,50	43,00	55,00	69,00	85,50	104,5	126,0	150,5	178,0	190,5	40			26,30	35,50	46,50	59,00	73,00	89,50	108,0	129,5	153,5	184,5	50			19,80	28,10	37,50	48,00	60,00	74,00	90,00	108,0	128,5	138,0	P	30		16,20	18,50	20,90	23,20	25,30	27,20	28,70	29,80	30,40	30,50	30,40	40			17,90	22,10	26,10	27,90	30,50	32,80	34,70	36,20	37,30	37,50	50			17,20	22,80	26,50	30,00	33,40	36,50	39,30	41,80	43,80	44,50		
D8DL-370X	Q	30			18,70	15,10	25,20	33,50	44,00	55,50	69,50	85,50	103,0	123,5	40			10,70	16,60	28,00	37,00	47,50	59,50	73,00	89,00	106,5	50			11,10	17,30	29,70	39,50	49,00	60,50	74,00	89,00	P	30		10,70	13,30	16,40	17,70	22,80	25,00	28,80	28,80	29,70	40			13,20	16,40	18,40	22,40	25,20	27,90	30,40	32,70	34,70	50			16,20	19,10	23,50	27,00	30,40	33,60	36,60	39,40											
D8DJ-600X	Q	30			29,40	41,70	52,50	67,00	83,50	102,5	124,0	149,0	177,5	209,5	223,5	40			32,90	44,00	57,00	71,50	88,00	107,0	128,5	153,0	181,0	193,5	50			24,70	35,00	45,50	58,50	73,00	89,00	107,5	128,5	152,0	162,5	P	30			16,60	22,10	27,00	32,90	39,40	46,00	53,60	61,10	69,00	77,00	85,00	40			23,00	28,80	33,00	39,70	46,70	54,50	62,50	70,50	78,50	86,00	50			23,40	27,90	32,30	38,10	44,50	51,00	58,00	65,00	72,00	79,00	86,00
D8DT-450X	Q	30			12,75	19,80	31,60	41,50	53,00	67,00	82,50	101,0	122,0	146,0	40			14,20	21,30	34,50	45,00	57,00	71,50	88,00	105,0	125,5	50			14,75	21,60	36,00	48,50	63,00	71,00	87,00	105,0	P	30		14,00	16,70	19,60	22,40	25,30	28,00	30,50	33,00	35,20	36,90	40			16,90	20,20	23,70	27,20	30,70	34,00	37,20	40,70	42,80	50			20,30	24,50	28,70	32,90	37,00	41,10	44,50	48,40										

Q(KW) = Capacity / Puissance frigorifique / Kälteleistung
P(KW) = Power Input / Puissance absorbée / Leistungsaufnahme

Operating Conditions
Conditions de fonctionnement
Einsatzbedingungen

20°C

Suction Gas Return
Gaz aspirés
Sauggastemperatur

10 K Suction Superheat / Surchauffe / Sauggasüberhitzung

High Discharge Temperature - additional cooling required
Température de refoulement élevée - refroidissement additionnel nécessaire
Druckgastemperatur - Zusatzkühlung notwendig

BP MONTEUR DEPANNEUR EN FROID ET CLIMATISATION	SUJET	
	SESSION 2010	
E.1-B : TECHNOLOGIE – unité U12 (épreuve écrite)		
Durée de l'épreuve : 2h30	Coef : 5	DT 5/9

3.6 Protection moteur – Code moteur "W"

Tous les compresseurs triphasés dont le code moteur contient un "W" sont équipés d'une protection par thermistor. La résistance du thermistor liée à la température (résistance PTC) est utilisée pour contrôler la température du bobinage.

Une chaîne de trois thermistors (D2D & D3D) est insérée en série dans les bobinages du moteur. Les connexions de la sonde sont amenées au boîtier électrique et connectées à un relais INT 69. Tous les moteurs D4D, D6D et D8D sont équipés de deux chaînes de trois thermistances qui sont connectées à un relais INT 69TM ayant une temporisation de 5 minutes avant redémarrage. A l'intérieur de ces modules électroniques un relais de contrôle est associé à la résistance du train de thermistances.

La résistance à froid de la/les chaîne(s) de thermistors doit être $\leq 750 \Omega$.

La tension maximum de contrôle pour les thermistors est de 3 V.

Le disjoncteur de surintensité a une tension nominale de 200 - 240 V / 1~ / 40-60 Hz.

Des disjoncteurs de surintensité pour les autres tensions sont disponibles sur demande.

Indice de protection du boîtier électrique selon la norme IEC 529. Les traversées de câbles peuvent influencer la classe de protection. Lors du montage en usine des traversées de câbles, la classe de protection est réduite à IP 41.

Modèle	Classe	Option
D2D	IP 54	IP 56*
D3D	IP 54	IP 56*
D4D	IP 54	IP 56 *externe; protection de surcharge
D6D	IP 54	IP 56
D8D	IP 54	IP 56

BP MONTEUR DEPANNEUR EN FROID ET CLIMATISATION	SUJET
	SESSION 2010
E.1-B : TECHNOLOGIE – unité U12 (épreuve écrite)	
Durée de l'épreuve : 2h30	Coef : 5
DT 6/9	

Désignation modèle

Désignation Modèle Compresseur Discus

DVVM Copeland

Compresseur Discus
refroidi par fluide

Protection électronique avec
thermistors et module Kriwan dans
boîtier électrique

	Volume balayé m³/h / 1450 min ⁻¹ / 50Hz				
	D2D	D3D	D4D	D6D	D8D
A		32.1	56.3	84.0	
F			56.3	84.0	
B	28.0				
C	16.8	37.9			
D	19.3				
H			70.8	106	151
L	23.7		70.8	106	151
J			84.7	127	180
T			84.7	127	180
S		49.9			

Application LT avec ventilateur

	Volt	~	Hz
C	208 - 230	3	60
D	440 - 480	3	60
K	220 - 240	3	60
	380 - 420	3	60
L	220 - 240	3	50
	380 - 420	3	50
M	380 - 420	3	50
R	220 - 240	3	50
X	380 - 420	3	60
Y	500 - 550	3	50

1-9 Indice d'évolution

Taille moteur du compresseur

Numéro BOM

D 3 D S * - 150 X H A W M / D 0 0 0

Nombre de cylindres

X	Compresseur chargé en huile d'ester
0	Compresseur chargé en huile minérale

D3D MODULOAD Application	
H	HH + HM
L	L + LXZ

T	Tension individuelle, moteur triphasé
E	Moteur triphasé Y (WYE)
A	Moteur triphasé pour démarrage à bobinage fractionné, répartition 2/3 - 1/3
B	Moteur triphasé pour démarrage à bobinage fractionné, distribution de courant 60%-40%

BP MONTEUR DEPANNEUR EN FROID ET CLIMATISATION	SUJET	
	SESSION 2010	
E.1-B : TECHNOLOGIE – unité U12 (épreuve écrite)		
Durée de l'épreuve : 2h30	Coef : 5	DT 7/9

13 Démarrage à vide (charge partielle)

Lors d'un démarrage direct, le moteur du compresseur est directement connecté à l'alimentation électrique par un contacteur. Le courant initial de démarrage d'un compresseur peut atteindre plusieurs fois le courant maximal de fonctionnement du moteur, phénomènes transitoires non compris. Les moteurs de forte puissance nécessitent un courant initial de démarrage tel qu'il provoque des chutes de tension dans le réseau de distribution. Les compresseurs sujets à des limitations d'intensité doivent être équipés d'un système de réduction de charge au démarrage afin de garantir un démarrage parfait même si la tension d'alimentation est inférieure à 85% de la tension indiquée sur la plaque signalétique.

13.4 Montage

En principe, le système de démarrage à vide peut être monté sur toutes les culasses. Cependant, les options disponibles sont plus limitées quand le compresseur est équipé d'une réduction de puissance et/ou d'un refroidisseur d'huile. La réduction de puissance ne doit être montée que sur des culasses spécifiées. Ôter la bride d'obturation et monter le joint et la vanne solénoïde. Monter le clapet anti-retour sur la ligne de refoulement comme indiqué sur le schéma pour éviter le retour de fluide frigorigène du condenseur vers le côté aspiration en utilisant le by-pass. Pour de plus ample informations, veuillez vous reporter à la page 16.

13.5 D2D – D8D

13.5.1 Clapet anti-retour

Les clapets anti-retour doivent être sélectionnés comme indiqué sur le tableau ci-dessus et montés comme indiqué sur l'illustration.

Cette sélection facilite un fonctionnement silencieux sur une plage d'application étendue sans cliquetis provoqués par la pulsation du gaz. Si du bruit se produit durant le fonctionnement normal ou à charge partielle, il est nécessaire d'adapter la vanne anti-retour aux conditions d'utilisation.

17.1 Nouvelle chambre d'aspiration

L'utilisation des nouvelles chambres d'aspiration avec des compresseurs antérieurs à ceux décrits dans ce manuel ne devrait poser aucun problème. Le tableau suivant vous aide à identifier les numéros de fonderie des nouvelles et des anciennes chambres d'aspiration. Ces numéros ne doivent pas être utilisés pour commander des pièces de rechange.

Compresseur-TWIN	Ancien No. fonderie	Nouveau No. fonderie
D44DF - 2000	019-0042-99	019-0050-99
D44DH - 3000		
D44DA - 2000		
D44DA - 4000	019-0004-99	019-0049-99
D44DL - 3000		
D44DH - 5000		
D44DJ - 4000		
D44DJ - 6000		
D66D . -		

BP MONTEUR DEPANNEUR EN FROID ET CLIMATISATION	SUJET	
	SESSION 2010	
E.1-B : TECHNOLOGIE – unité U12 (épreuve écrite)		
Durée de l'épreuve : 2h30	Coef : 5	DT 8/9

18 Résistance de carter

L'huile présente dans le carter du compresseur peut absorber des quantités plus ou moins importantes de fluide frigorigère en fonction de la pression et de la température. Lorsque le compresseur est à l'arrêt, la quantité de fluide absorbée peut être tellement élevée que le niveau d'huile augmente, donnant ainsi l'impression qu'il y a trop d'huile. Au démarrage du compresseur, la pression dans le carter diminue, il se produit une émulsion d'huile en raison de l'évaporation du fluide. La mousse d'huile est aspirée par les pistons et provoque des coups de liquide ainsi qu'un départ important de l'huile vers le circuit frigorifique. L'absorption du fluide par l'huile est favorisée si :

- a) L'emplacement du compresseur a une température inférieure à celle des autres éléments de l'installation. L'installation étant à l'arrêt, le fluide peut se liquéfier à l'endroit le plus froid de l'installation, c'est-à-dire à l'intérieur du compresseur.
- b) Un dispositif d'aspiration automatique de la basse pression n'est pas utilisé et le côté basse pression retourne à une pression relativement élevée à l'arrêt.

Le fait que la teneur en fluide frigorigère de l'huile soit plus faible pour une température plus élevée et une pression plus faible, a entraîné le développement de dispositifs de chauffage destinés à l'huile de carter. Pendant l'arrêt du compresseur, le but de la résistance de carter est de maintenir l'huile du carter à une température supérieure à celle du point le plus froid du système. La puissance de chauffage est déterminée de sorte qu'une surchauffe de l'huile soit exclue dans le cadre d'une utilisation normale des résistances de carter. Cependant, dans le cas de températures ambiantes basses, la puissance de chauffage sera insuffisante pour éviter une concentration de fluide dans l'huile. Dans ces cas, un cycle "bump down" devient nécessaire.

Le chauffage permet d'éviter les coups de liquide dus à l'émulsion et un important départ d'huile lors de la phase de démarrage du compresseur. Cependant, les problèmes résultants d'une mauvaise installation de la tuyauterie d'aspiration ne peuvent pas être évités par l'emploi d'une résistance.

Les fiches individuelles "Connexion du compresseur Discus" pages 17, 18 & 19 montrent la position de montage de la résistance de carter.

Les versions standard des compresseurs D2D et D3D sont équipées d'une chemise de résistance de carter recevant une résistance de 70W, les compresseurs D4D et D6D une résistance de 100W. Les modèles D6DJ, D6DT et D8D sont équipés d'un trou dans le carter d'huile profond pour une résistance de 200W.

L'espace entre la résistance et la chemise doit être rempli d'une pâte spéciale afin d'améliorer le transfert de chaleur. Grâce à cette amélioration, un changement rapide et aisé de la résistance ou son montage ultérieur est possible sans exposer le système frigorifique à l'air ambiant.

E.1-B : TECHNOLOGIE – unité U12 (épreuve écrite)

Durée de l'épreuve : 2h30

Coef : 5

DT 9/9

2014A



CARACTERISTIQUES TECHNIQUES ...

SKB ... C

6,35 mm

Modèles	SKB ... C	05	08	10	12	15	19	
Puissance	DTI = 7K - SC 3 (1)	KW 5,24	8,05	10,65	12,38	16,09	20,17	
	DTI = 6K - SC 4 (1)	KW 4,17	6,63	8,53	9,87	12,89	16,07	
Surface		m ² 19,5	26	39	39	60	73	
Volume circuits		dm ³ 4,92	6,71	9,84	9,92	14,55	18,83	
Débit air		m ³ /h 4000	8600	8000	12900	12000	15600	
Ventilateur 400 V/3/50-60 Hz 1500 tr/min	Projection d'air (2)	m 16	18	18	20	20	22	
	Ø 450 mm	Nb 1	2	2	3	3	4	
	400 V/3/50 Hz	W total	1 x 435	2 x 435	2 x 435	3 x 435	3 x 435	4 x 435
Dégivrage électrique		A max (3)	1 x 1,05	2 x 1,05	2 x 1,05	3 x 1,05	3 x 1,05	4 x 1,05
	Batterie	Nb 5	5	5	5	5	5	
	Egouttoir	Nb 1	1	1	1	1	1	
Dégivrage électrique EIK (4)	400 V/3/50 Hz	W total	2100	3000	4200	4200	6000	7200
		A total	3,19	4,55	6,38	6,38	9,12	10,94
		W total	1050	1500	2100	2100	3000	3600
Dégivrage viole RVU / RVK	230 V/1/50 Hz	A total	1,54	2,28	3,19	3,19	4,55	5,47
		W total	1 x 500	2 x 500	2 x 500	3 x 500	3 x 500	4 x 500
Poids net		A total	1 x 2,2	2 x 2,2	2 x 2,2	3 x 2,2	3 x 2,2	4 x 2,2
		kg 52	91	101	116	133	154	
Raccordements	Entrée	Ø (5)	D 7/8"	D 1 1/8"	D 1 1/8"	D 1 1/8"	D 1 5/8"	D 1 5/8"
	Sortie	Ø ODF (6)	1 1/8"	1 3/8"	1 5/8"	1 5/8"	1 5/8"	2 1/8"

(1) Voir pages 'ANNEXES'

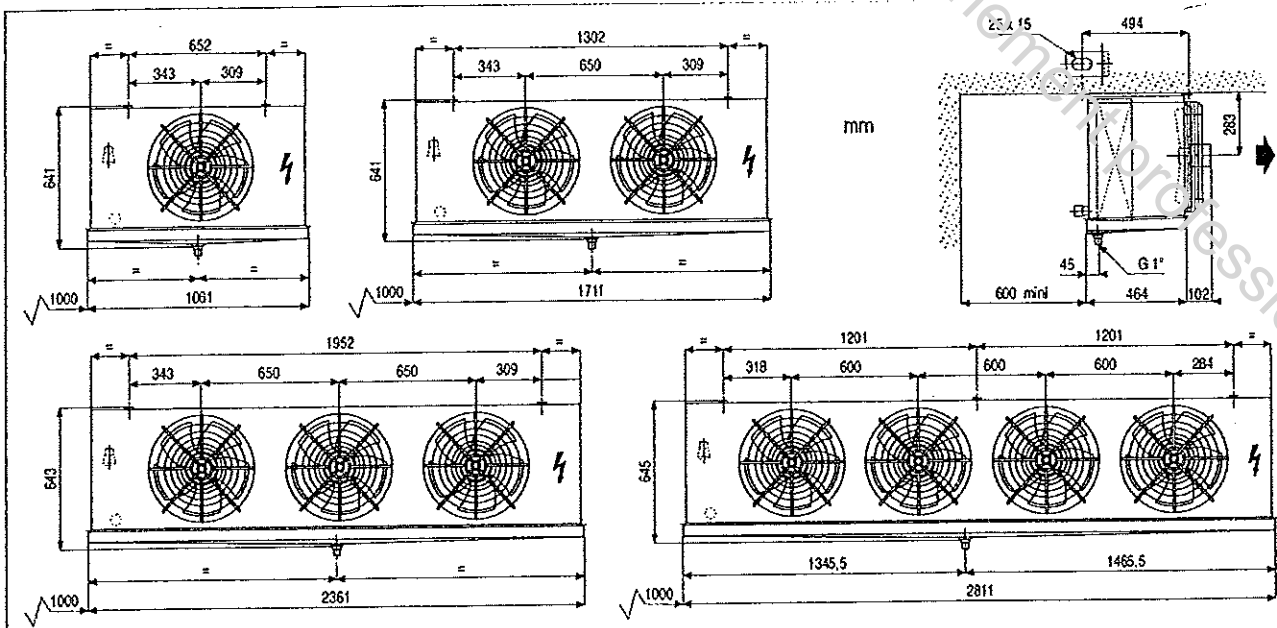
(2) Vitesse d'air résiduelle : 0,25 m/s, en conformité avec la norme.

(3) Réglage des protections contre les surcharges. Pour des températures d'air "ti" autres que +20 °C, multiplier les intensités par le rapport 293/(273 + "ti") ceci afin d'obtenir la valeur approximative de l'intensité après mise en température de la chambre.

(4) Option dégivrage électrique.

(5) Distributeur : mât à braser

(6) ODF : femelle pour recevoir le tube de même diamètre



Copyright © 2026 FormaV. Tous droits réservés.

Ce document a été élaboré par FormaV® avec le plus grand soin afin d'accompagner chaque apprenant vers la réussite de ses examens. Son contenu (textes, graphiques, méthodologies, tableaux, exercices, concepts, mises en forme) constitue une œuvre protégée par le droit d'auteur.

Toute copie, partage, reproduction, diffusion ou mise à disposition, même partielle, gratuite ou payante, est strictement interdite sans accord préalable et écrit de FormaV®, conformément aux articles L.111-1 et suivants du Code de la propriété intellectuelle. Dans une logique anti-plagiat, FormaV® se réserve le droit de vérifier toute utilisation illicite, y compris sur les plateformes en ligne ou sites tiers.

En utilisant ce document, vous vous engagez à respecter ces règles et à préserver l'intégrité du travail fourni. La consultation de ce document est strictement personnelle.

Merci de respecter le travail accompli afin de permettre la création continue de ressources pédagogiques fiables et accessibles.