

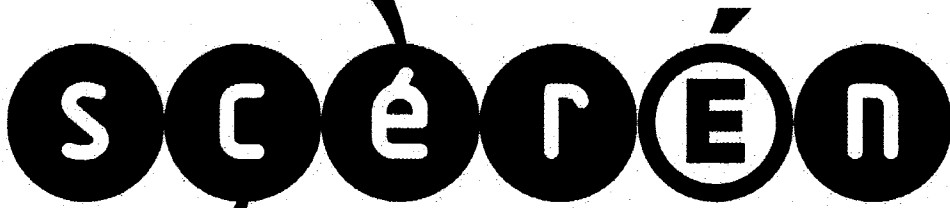


Ce document a été mis en ligne par l'organisme [FormaV](#)®

Toute reproduction, représentation ou diffusion, même partielle, sans autorisation préalable, est strictement interdite.

Pour en savoir plus sur nos formations disponibles, veuillez visiter :

www.formav.co/explorer



SERVICES CULTURE ÉDITIONS
RESSOURCES POUR
L'ÉDUCATION NATIONALE

Ce document a été numérisé par le CRDP de Montpellier pour la
Base Nationale des Sujets d'Examens de l'enseignement professionnel

Campagne 2009

Ce fichier numérique ne peut être reproduit, représenté, adapté ou traduit sans autorisation.

MINISTERE DE L'EDUCATION NATIONALE

**BREVET PROFESSIONNEL
MONTEUR DEPANNEUR EN FROID ET CLIMATISATION**

SESSION 2009

E.1 – ETUDE TECHNOLOGIQUE DES INSTALLATIONS

Technologie
Durée : 2h30

Unité U12
Coefficient 5

DOSSIER RESSOURCES

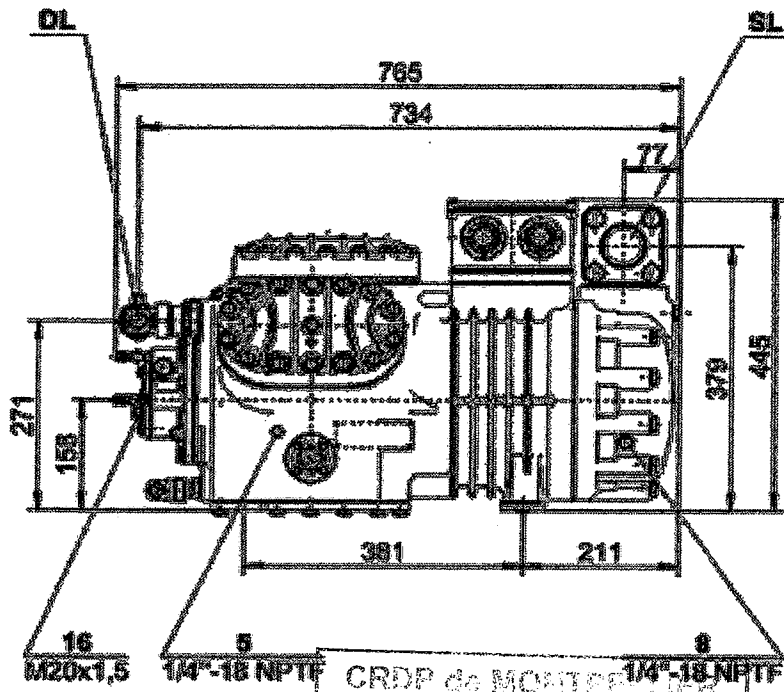
Ce dossier comporte 7 pages numérotées de DR 1/7 à DR 7/7.

- Feuille DR 2/7 : Documentation technique compresseur.
- Feuille DR 3/7 et 4/7 : Documentation échangeurs de chaleur.
- Feuille DR 5/7 et 6/7 : Régulateur Danfoss EKC.
- Feuille DR 7/7 : Réglette fluides

CRDP de MONTPELLIER

RÉSERVÉ AU SERVICE

BP MONTEUR DEPANNEUR EN FROID ET CLIMATISATION		DOSSIER RESSOURCES
		Session 2009
E .1-B : Technologie		
Durée de l'épreuve : 2heures30	Coefficient : 5	DT 1/7

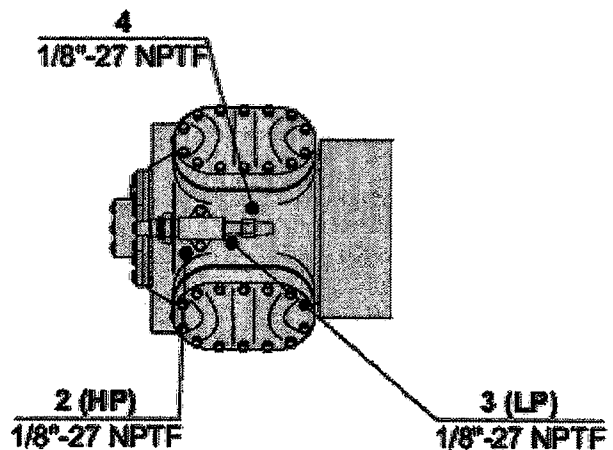
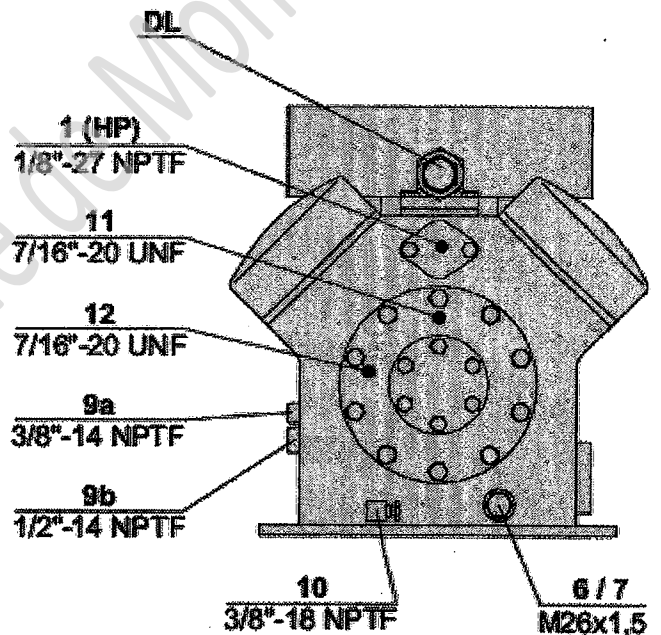
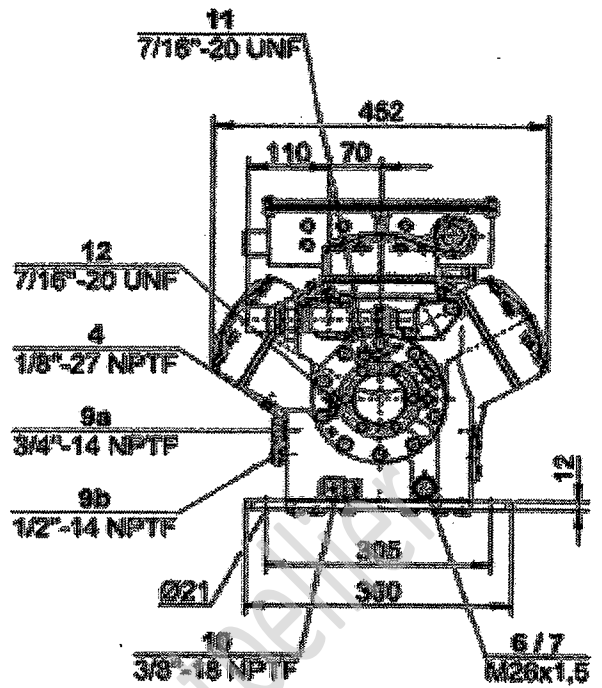


RÉSERVÉ AU SERVICE

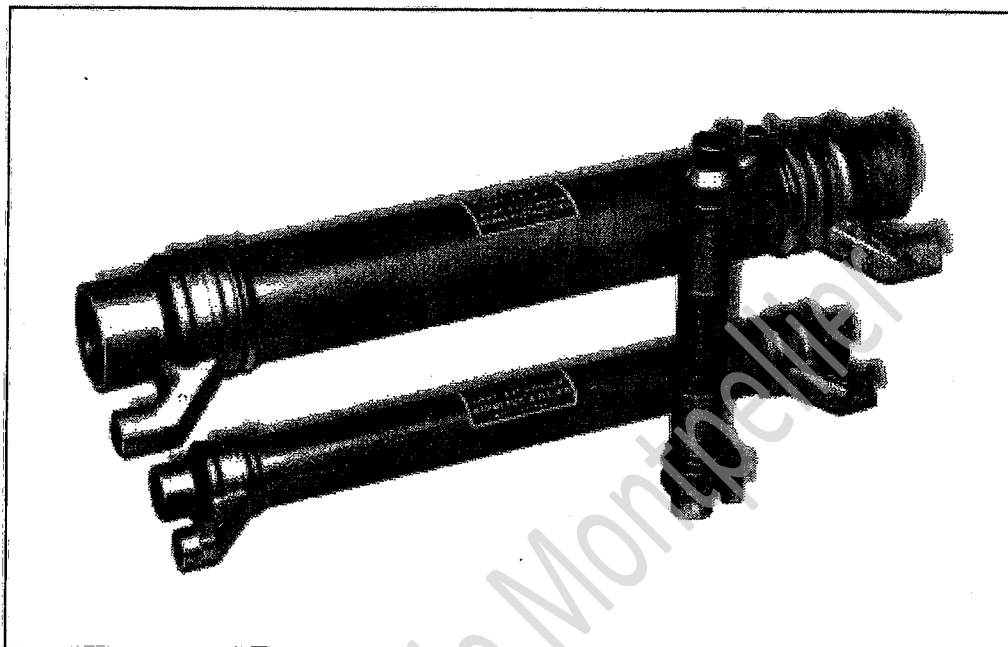
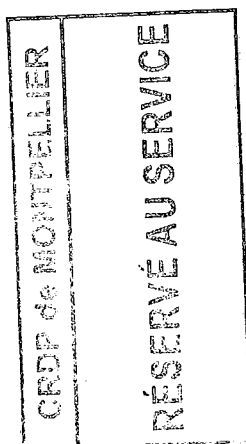
Position des raccords

- 1 Raccord de haute pression (HP)
- 2 Sonde de température du gaz au refoulement (HP) ou sonde de CIC
- 3 Raccord de basse pression (LP)
- 4 Système CIC: gicleur (LP)
– retirer le vanne Schrader
- 5 Bouchon pour le remplissage d'huile
- 6 Vidange d'huile (vis magnétique)
- 7 Filtre à huile (vis magnétique)
- 8 Retour d'huile (séparateur d'huile)
- 9a Egalisation de gaz (fonction. en parallèle)
- 9b Egalisation d'huile (fonction. en parallèle)
- 10 Résistance de carter
- 11 Raccord de la pression d'huile +
- 12 Raccord de la pression d'huile –
- 16 Raccord pour pressostat différentielle d'huile "Delta-P"

SL Conduite d'aspiration
DL Conduite de refoulement



		DOSSIER RESSOURCES
		Session 2009
E.1-B : Technologie		
Durée de l'épreuve : 2heures30	Coefficient : 5	DR 2/7

Introduction


Le HE est prévu, en premier lieu, pour assurer la transmission de chaleur entre la conduite de liquide et celle d'aspiration d'une installation frigorifique.

Le but est de récupérer le froid qui serait, sans l'échangeur de chaleur, perdu dans l'air ambiant par les conduites d'aspiration non isolées. Dans l'échangeur de chaleur, ce froid est utilisé pour sous-refroidir le réfrigérant.

Caractéristiques générales

- Grande capacité frigorifique dans l'évaporateur
- Liquide sans vapeur en amont du détendeur
- Optimisation de l'évaporateur, car le détendeur thermostatique se règle sur une surchauffe minimale.
- Garantie contre les condensations et givrages sur les conduites d'aspiration

Caractéristiques techniques

Médium
Tous ceux qui n'attaquent pas le cuivre ni le laiton.

Température de fonctionnement
-60 à 120°C

Pression de service max.
HE 0.5, 1.0, 1.5, 4.0: PS = 28 bar
HE 8.0: PS = 21.5 bar

Pression d'essai max.
HE 0.5, 1.0, 1.5, 4.0: p' = 40 bar
HE 8.0: p' = 28 bar

Numéros de code


Type	Raccord à braser OBF				N° de code
	Cond. de liquide		Cond. d'aspirat.		
	in.	mm	in.	mm	
HE 0.5		6		12	015D0001
	1/4		1/2		015D0002
HE 1.0		10		16	015D0003
	3/8		5/8		015D0004
HE 1.5		12		18	015D0005
	1/2		3/4		015D0006
HE 4.0		12		28	015D0007
	1/2		1 1/8		015D0008
HE 8.0		16		42	015D0009
	5/8		1 5/8		015D0010

Normalement, la dimension d'un échangeur de chaleur HE peut être déterminée à partir des raccords qui correspondent aux dimensions des conduites de l'installation frigorifique. L'appareil est conçu de manière à obtenir les vitesses d'aspiration normalement utilisées et, ainsi, une chute de pression minimale. De cette manière, la capacité de l'échangeur convient à la capacité de l'installation.

En même temps, le retour de l'huile au compresseur est assuré.

Si le but principal est d'éviter la condensation et le givrage de la conduite d'aspiration, le HE peut être choisi dans la taille juste au-dessus de celle déterminée par les dimensions des raccords.

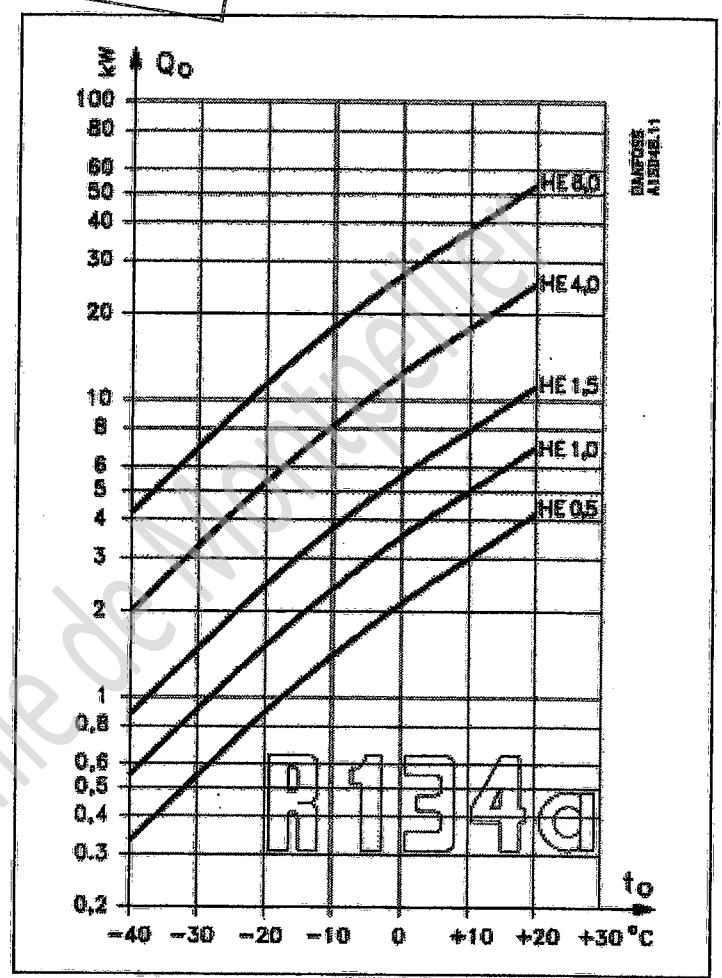
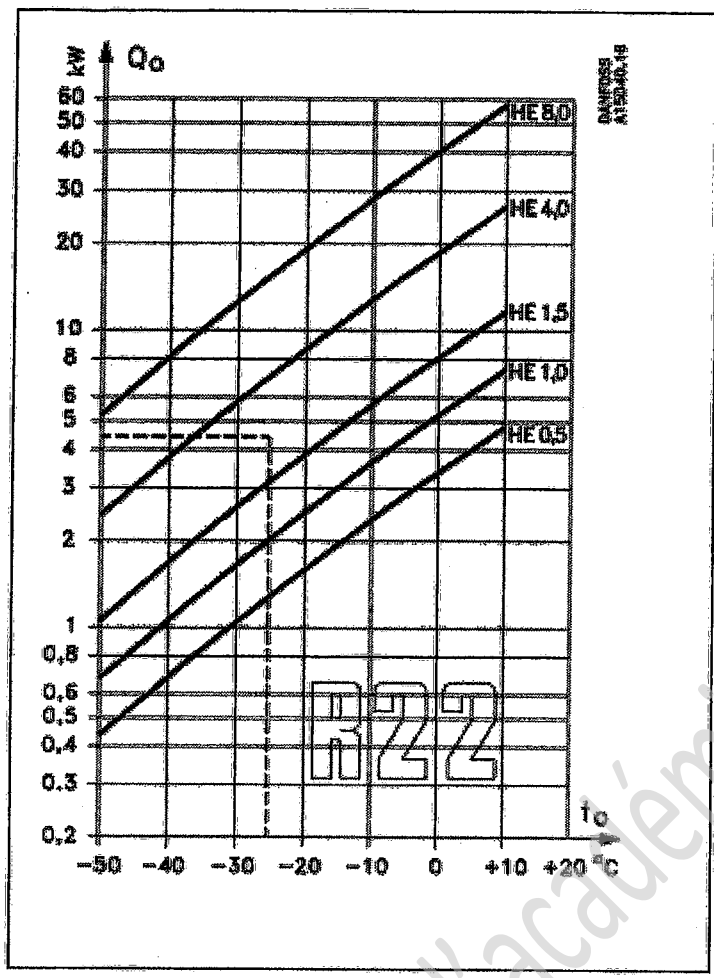
BP MONTEUR DEPANNEUR EN FROID ET CLIMATISATION
DOSSIER RESSOURCES
Session 2009
E.1-B : Technologie
Durée de l'épreuve : 2 heures 30
Coefficient : 5
DR 3/7

CETIC 30 MONTPELLIER
RÉSERVÉ À L'ÉVALUATION



Fiche technique

Echangeurs de chaleur, type HE



La sélection de l'échangeur de chaleur peut se faire suivant les courbes. Elles indiquent la capacité Q_0 de l'installation pour R22, R134a, R404A, R12 et R502 en fonction de la température d'évaporation t_0 .

Exemple
 Capacité Q_0 de l'installation = 4,5 kW
 Réfrigérant = R22
 Température d'évaporation t_0 = -25°C

Selon la courbe pour R22, le HE 4,0 convient, car sa courbe se situe immédiatement au-dessus du point d'intersection des lignes passant par respectivement $Q_0 = 4,5$ kW et $t_0 = -25^\circ\text{C}$.
 Le flux de chaleur Q pour l'échange de chaleur est calculé selon la formule: $Q = k \times A \times \Delta t_m$
 Q est le quantité de chaleur en W
 k est la val. de transmiss. de chaleur en $\text{W}/\text{m}^2 \text{ } ^\circ\text{C}$
 A est la surface de transmission de l'échangeur de chaleur en m^2
 Δt_m est la différence de température moyenne en $^\circ\text{C}$, selon la formule:

$$\Delta t_m = \frac{\Delta t_{\max} - t_{\min.}}{\ln \frac{\Delta t_{\max.}}{\Delta t_{\min.}}}$$

BP MONTEUR DEPANNEUR EN FROID ET CLIMATISATION		DOSSIER RESSOURCES
E .1-B : Technologie		Session 2009
Durée de l'épreuve : 2heures30	Coefficient : 5	DR 4/7

Utilisation

Afficheur

Les valeurs sont affichées avec trois chiffres et on a le choix entre °C et °F.



Diodes lumineuses en façade

Les quatre diodes lumineuses en façade sont allumées pendant la fermeture des relais.

Les diodes clignotent en cas d'erreur de régulation.

Dans ce cas, on peut appeler le code d'erreur à l'afficheur et annuler l'alarme en appuyant brièvement sur le bouton supérieur.

Le régulateur peut émettre les messages suivants :

Code	Message	Description
E1	Message d'erreur	Erreur dans le régulateur
E2		La régulation dépasse la plage admise ou le signal de commande est défectueux.
A1	Message d'alarme	Alarme pression maximum
A2		Alarme pression minimum
A11		Omission du choix de réfrigérant
A12		La régulation a été arrêtée parce qu'il y a coupure du signal de l'entrée DI

Les boutons

Les deux boutons permettent de modifier un réglage, l'augmentant ou la réduisant selon le cas. Mais il faut d'abord avoir accès au menu: appuyer quelques secondes sur le bouton supérieur. Apparaissent alors la série de codes de paramétrage. Chercher le code à modifier et appuyer sur les deux boutons en même temps. Après la modification, mémoriser la nouvelle valeur en appuyant à nouveau sur les deux boutons en même temps. Ou bref :

- Accès au menu (ou suppression d'une alarme)
- Accès à la modification
- Mémorisation de la modification

Exemples d'utilisation

Réglage du point de consigne de régulation

- Appuyer sur les deux boutons en même temps.
- Appuyer sur l'un des boutons pour choisir la nouvelle valeur.
- Appuyer à nouveau sur les deux boutons en même temps pour terminer le réglage.

Sommaire des menus

SM: 1.1x

Fonction	Paramètre	Min.	Max.	Reg. usine
Normalisation				
Affichage du signal de la sonde de température ou du transmetteur de pression	-		°C	
Référence				
Réglage du point de consigne de régulation	-	-60 °C	170 °C	3
Zone neutre	r01	0,1 K	20K	4,0
Limite max. du réglage de point de consigne	r02	-60 °C	170 °C	50
Limite min. du réglage de point de consigne	r03	-60 °C	50 °C	-60
Correction du signal du capteur	r04	-20 K	20K	0,0
Choix entre (C-b=°C et F-P=°F)	r05	C-b	F-P	C-b
Décalage de la référence pour signal sur l'entrée DI	r13	-50 K	50K	0
Capacité				
Temps de marche min. pour relais	c01	0 min.	30 min	2
Période min. entre deux enclenchements du même relais	c07	0 min.	60 min.	4
Définition du mode de régulation				
1 : séquentiel (step mode / FILO)	c08	f	3	1
2 : cyclique (step mode / FIFO)				
3 : compresseurs avec étages				
En mode de régulation 3, on peut définir les relais des étages comme suit :				
0 : fermeture à la demande de plus de capacité	c09	no	nc	no
1 : ouverture à la demande de plus de capacité				
Paramètre de régulation pour +Zone	c10	0,1 K	20K	3
Paramètre de régulation pour +Zone minutes	c11	0,1 min.	60 min.	2
Paramètre de régulation pour ++Zone secondes	c12	1 s	180s	30
Paramètre de régulation pour -Zone	c13	0K	20K	3
Paramètre de régulation pour -Zone minutes	c14	0,1 min.	60 min.	1
Paramètre de régulation pour - Zone secondes	c15	1 s	180s	30
Alarme				
Temporisation de l'alarme	A03	1 min.	90 min.	30
Limite d'alarme maximum (valeur absolue)	A10	-60 °C	170 °C	50
Limite d'alarme minimum (valeur absolue)	A11	-60 °C	50 °C	-60
Divers				
Adresse du régulateur	a03*	1	60	0
Commutateur ON/OFF (message broche service)	a04*	-	-	-
Code d'accès	a05	off-1)	100	-
Définition du signal d'entrée et de l'utilisation :				
0 : aucun signal, régulation arrêtée				
1 : 4-20 mA, transmetteur de pression, régulation du compresseur				
2 : 4-20 mA, transmetteur de pression, régulation du condenseur				
3 : transmetteur de pression AKS 32R, régulation du compresseur				

Raccordements

Raccordements nécessaires

Bornes :

25-26 Tension d'alimentation 230 V a.c.

3- 10 Raccordements de relais no. 1, 2, 3 et 4

12-13 Relais d'alarme

Il y a liaison entre 12 et 13 en cas d'alarme et si le régulateur est hors tension.

Signal de commande (voir aussi o10)

Soit

14-16 signal de tension de l'AKS 32R

ou

17-18 signal de courant de l'AKS 3000 ou de l'AKS 33

ou

15-16 Signal des capteurs AKS 21, AKS 12 ou EKS 111.

ou

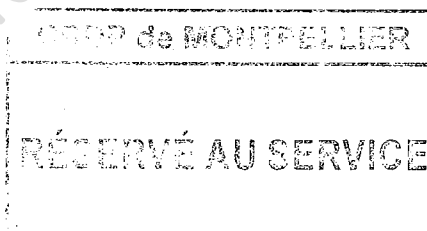
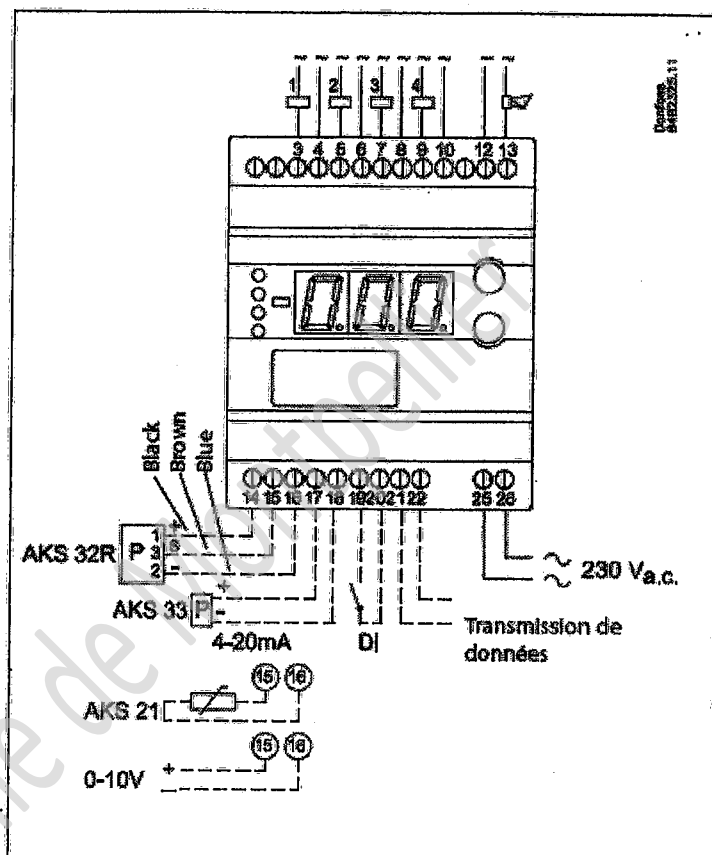
15-16 signal de tension d'une autre régulation.

Fonction de contact externe éventuelle

19-20 Fonction de contact pour le décalage de la référence ou le démarrage ou l'arrêt de la régulation ou pour la surveillance du circuit de sécurité.

Transmission de données éventuelle

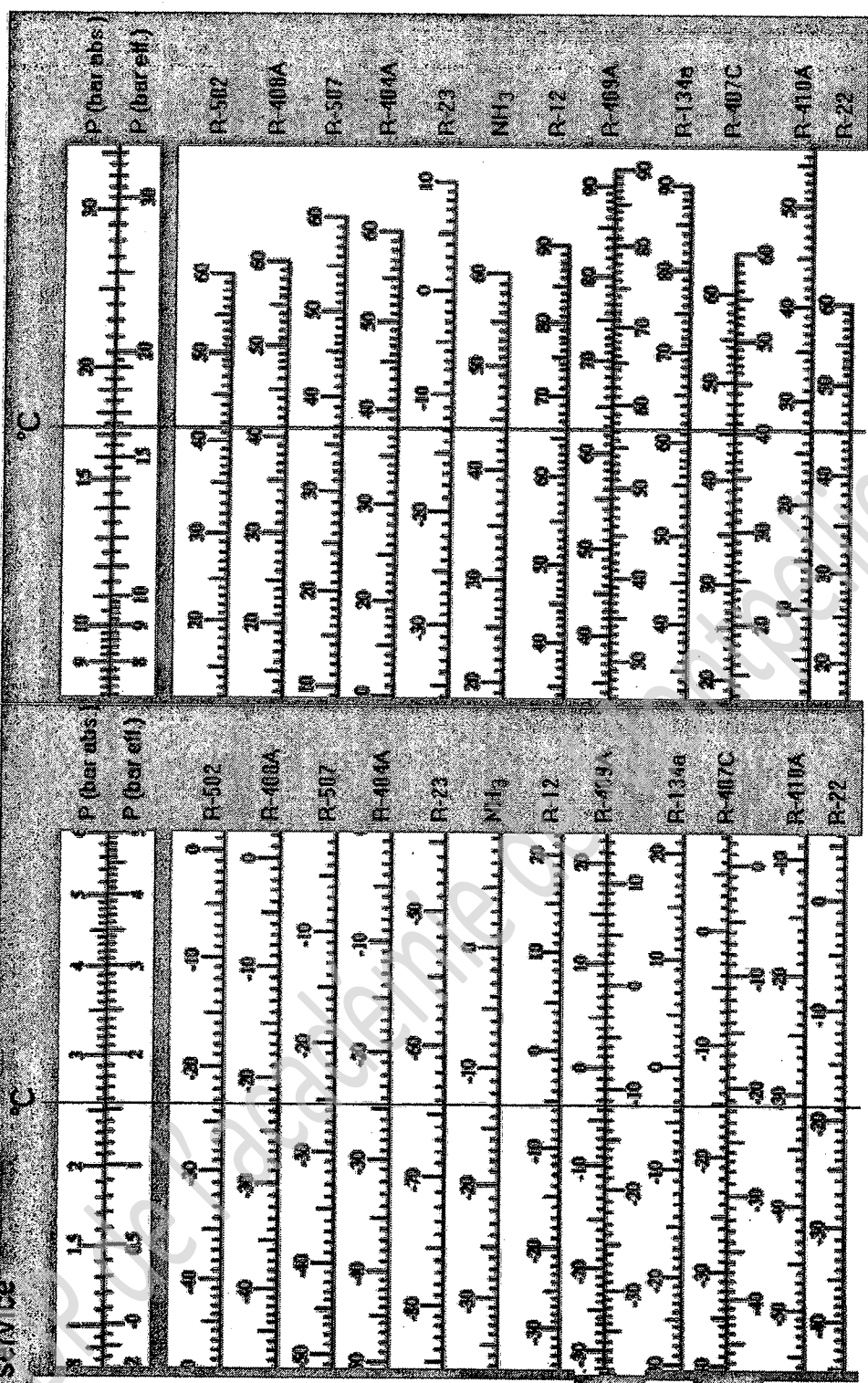
21-22 Ne faire ce raccordement qu'après installation du module de transmission de données. Il est très important que l'installation du câble de transmission soit effectuée correctement. Se reporter au document spécifique RC.8A.C.



BP MONTEUR DEPANNEUR EN FROID ET CLIMATISATION		DOSSIER RESSOURCES
		Session 2009
E .1-B : Technologie		
Durée de l'épreuve : 2heures30	Coefficient : 5	DR 6/7

de service

CRSP de MONTPELLIER
RÉSERVÉ AU SERVICE



Température de fusion
température d'ébullition

Température de fusion
température d'ébullition

BP MONTEUR DEPANNEUR EN FROID ET CLIMATISATION		DOSSIER RESSOURCES
E.1-B : Technologie		Session 2009
Durée de l'épreuve : 2heures30	Coefficient : 5	DR 7/7

Copyright © 2026 FormaV. Tous droits réservés.

Ce document a été élaboré par FormaV® avec le plus grand soin afin d'accompagner chaque apprenant vers la réussite de ses examens. Son contenu (textes, graphiques, méthodologies, tableaux, exercices, concepts, mises en forme) constitue une œuvre protégée par le droit d'auteur.

Toute copie, partage, reproduction, diffusion ou mise à disposition, même partielle, gratuite ou payante, est strictement interdite sans accord préalable et écrit de FormaV®, conformément aux articles L.111-1 et suivants du Code de la propriété intellectuelle. Dans une logique anti-plagiat, FormaV® se réserve le droit de vérifier toute utilisation illicite, y compris sur les plateformes en ligne ou sites tiers.

En utilisant ce document, vous vous engagez à respecter ces règles et à préserver l'intégrité du travail fourni. La consultation de ce document est strictement personnelle.

Merci de respecter le travail accompli afin de permettre la création continue de ressources pédagogiques fiables et accessibles.