



Ce document a été mis en ligne par l'organisme [FormaV](#)®

Toute reproduction, représentation ou diffusion, même partielle, sans autorisation préalable, est strictement interdite.

Pour en savoir plus sur nos formations disponibles, veuillez visiter :

[www.formav.co/explorer](http://www.formav.co/explorer)

**BREVET PROFESSIONNEL****INSTALLATEUR DÉPANNEUR EN FROID  
ET CONDITIONNEMENT DE L'AIR**Session : **2018**

Sous-épreuve E1

**UNITÉ CERTIFICATIVE U10****Préparation d'un système thermodynamique**

Durée : 4h00

Coef. : 4

**DOSSIER SUJET-RÉPONSES****Compétences évaluées :**

- C1.2** - Identifier, décoder, traiter des informations.
- C2.1** - Lister, quantifier, commander, approvisionner.
- C2.2** - Planifier, organiser une intervention.
- C2.3** - Réceptionner.

**SEUL LE DOSSIER SUJET-RÉPONSES EST À RENDRE AGRAFÉ DANS UNE COPIE ANONYMÉE MODÈLE E.N.**

- La calculatrice est autorisée.
- Tous les calculs doivent être détaillés.
- L'unité des résultats sera précisée.
- Chaque question est indépendante.

**Ce dossier comprend 17 pages numérotées de DSR 1/17 à DSR 17/17.**

<b>Brevet Professionnel Installateur Dépanneur en Froid et Conditionnement de l'Air</b>	Code : 18SP- BP-IDFCA U10	<b>Session 2018</b>	<b>DSR</b>
E1 Sous-épreuve U10 – Préparation d'un système thermodynamique	Durée : 4h00	Coefficient : 4	Page 1/17

<b>SOMMAIRE - BARÈME</b>
--------------------------

<b><u>PARTIE 1 :</u></b> ÉTUDE TECHNOLOGIQUE DE L'INSTALLATION	<b>DSR PAGES 3 À 5</b>	<b>15 /PTS</b>
<b><u>PARTIE 2 :</u></b> ANALYSE DU FONCTIONNEMENT	<b>DSR PAGES 6 À 8</b>	<b>15 /PTS</b>
<b><u>PARTIE 3 :</u></b> BILAN FRIGORIFIQUE	<b>DSR PAGES 9 À 11</b>	<b>12 /PTS</b>
<b><u>PARTIE 4 :</u></b> DEPANNAGE	<b>DSR PAGE 12/17</b>	<b>7 /PTS</b>
<b><u>PARTIE 5 :</u></b> CHOIX DE MATERIELS	<b>DSR PAGES 13 À 14</b>	<b>11 /PTS</b>
<b><u>PARTIE 6 :</u></b> REGULATION - ELECTRICITE	<b>DSR PAGES 15 À 17</b>	<b>20 /PTS</b>
	<b>TOTAL</b>	<b>80 /PTS</b>

<b>Brevet Professionnel</b> <b>Installateur Dépanneur en Froid et Conditionnement de l'Air</b>	Code : 18SP- BP-IDFCA U10	<b>Session 2018</b>	<b>DSR</b>
E1 Sous-épreuve U10 – Préparation d'un système thermodynamique	Durée : 4h00	Coefficient : 4	Page 2/17

**PARTIE 1 : ÉTUDE TECHNOLOGIQUE DE L'INSTALLATION****/ 15 POINTS****Contexte / Mise en situation :**

Vous êtes responsable de la maintenance des installations frigorifiques et climatiques d'une grande surface.

Amené à intervenir sur la centrale positive de production de froid qui alimente un certain nombre d'équipements frigorifiques dans le magasin, vous devez dans un premier temps analyser son fonctionnement.

**Documents mis à disposition :**

- Schéma de principe de l'installation : document général de base SG (page DT 3/5).
- Extrait du CCTP - Cahier des Clauses Techniques Particulières (page DT 4/5).
- Extrait de documentation sur des compresseurs COPELAND (page DRes 3/11).

**Travail demandé :**

- 1) Donner le nom et la fonction des éléments repérés 1 à 6 sur le schéma de principe de l'installation SG.
- 2) Surligner en couleur le circuit d'huile du schéma de principe de l'installation SG.
- 3) Déterminer la référence d'un compresseur à partir des données du CCTP et de la documentation constructeur, et donner sa puissance pour une température d'évaporation de  $-10^{\circ}\text{C}$ .

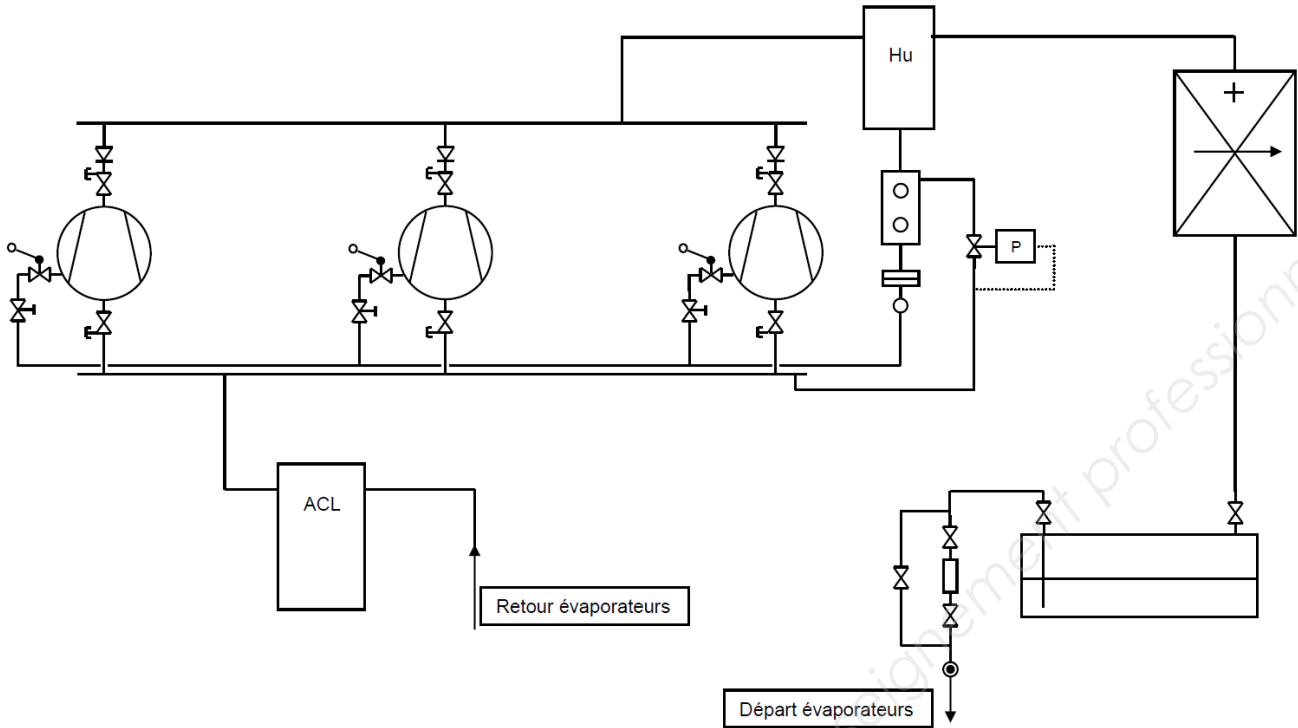
<b>Brevet Professionnel</b> <b>Installateur Dépanneur en Froid et Conditionnement de l'Air</b>	Code : 18SP- BP-IDFCA U10	<b>Session 2018</b>	<b>DSR</b>
E1 Sous-épreuve U10 – Préparation d'un système thermodynamique	Durée : 4h00	Coefficient : 4	Page 3/17

1) Donner le nom et la fonction des éléments repérés 1 à 6 sur le schéma de principe de l'installation SG :

Repère	Nom	Fonction
1		
2		
3		
4		
5		
6		

<b>Brevet Professionnel</b> <b>Installateur Dépanneur en Froid et Conditionnement de l'Air</b>	Code : 18SP- BP-IDFCA U10	<b>Session 2018</b>	<b>DSR</b>
E1 Sous-épreuve U10 – Préparation d'un système thermodynamique	Durée : 4h00	Coefficient : 4	Page 4/17

2) Surligner le circuit d'huile.



3) Déterminer la référence d'un compresseur à partir des données du CCTP et de la documentation constructeur et donner sa puissance pour une température d'évaporation de - 10°C.

.....  
.....  
.....  
.....  
.....  
.....  
.....  
.....  
.....

Référence du compresseur :  
Puissance réelle =

<b>Brevet Professionnel</b> Installateur Dépanneur en Froid et Conditionnement de l'Air	Code : 18SP- BP-IDFCA U10	<b>Session 2018</b>	<b>DSR</b>
E1 Sous-épreuve U10 – Préparation d'un système thermodynamique	Durée : 4h00	Coefficient : 4	Page 5/17

**PARTIE 2 : ANALYSE DU FONCTIONNEMENT****/ 15 POINTS**

**Contexte :** Toujours dans le cadre de l'analyse du fonctionnement, on vous demande de vérifier par calcul les performances de la centrale.

**Vous disposez :**

- Du schéma de principe de l'installation : document général de base SG (page DT 3/5).
- D'un extrait du CCTP (page DT 4/5).
- D'un formulaire (page DRESS 6/11).

**Travail demandé :**

- 1) Tracer le cycle frigorifique sur le diagramme enthalpique à partir des données du CCTP.
- 2) Compléter le tableau des caractéristiques des points demandés.
- 3) Calculer le débit masse total puis en déduire le débit volume aspiré total.
- 4) Calculer le coefficient de performance frigorifique « théorique » de la centrale.

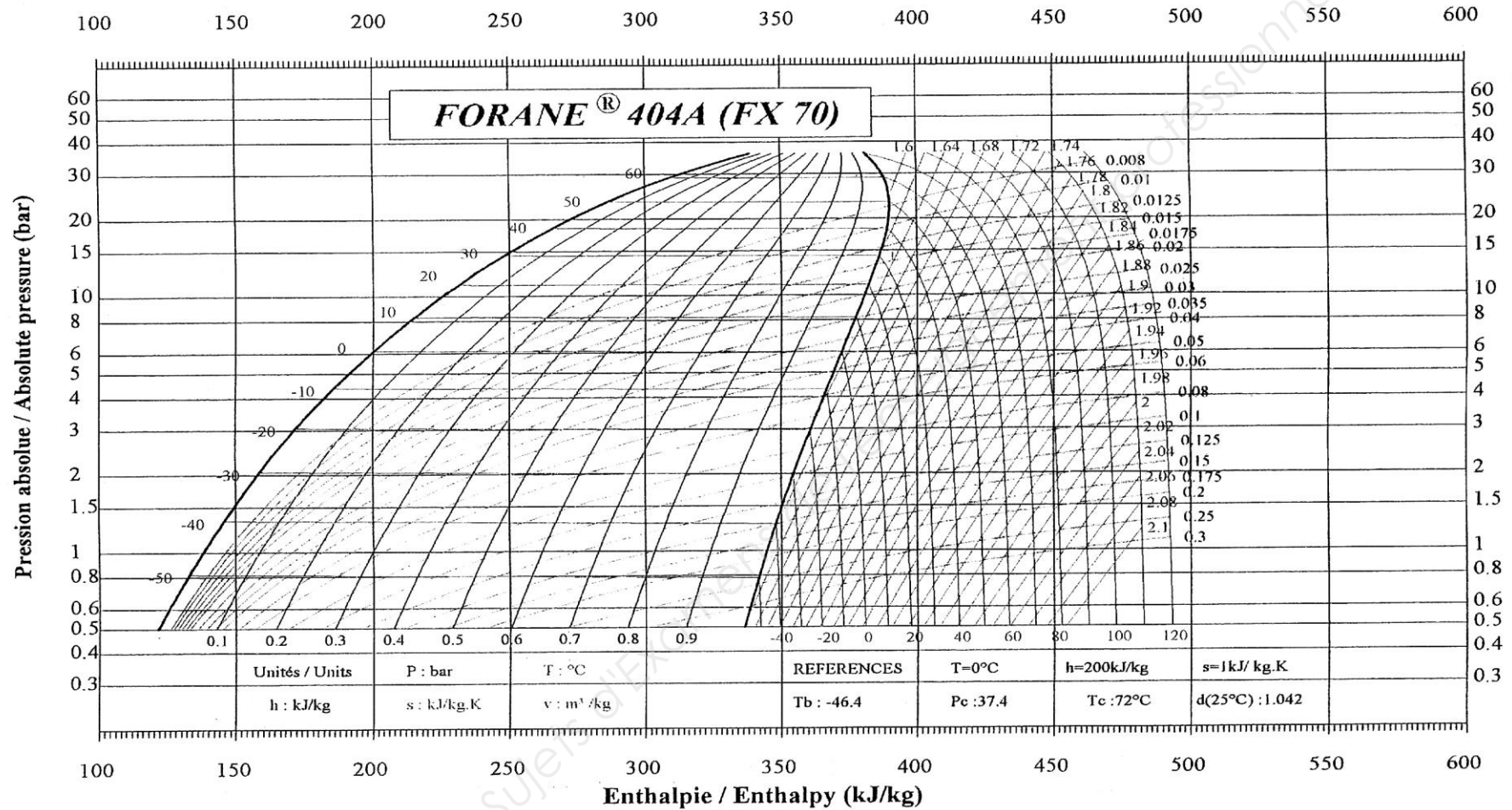
**1) Tracer le cycle frigorifique sur le diagramme enthalpique (page suivante).**

**2) Compléter le tableau des caractéristiques des points demandés (unités comprises) :**

Point	P en .....	$\theta$ en .....	h en .....	x en .....	v en .....
Entrée compresseur					
Sortie compresseur					
Sortie condenseur					
Entrée détendeur					
Sortie détendeur					
Sortie évaporateur					

*Les cases grisées ne sont pas à remplir.*

<b>Brevet Professionnel</b> Installateur Dépanneur en Froid et Conditionnement de l'Air	Code : 18SP- BP-IDFCA U10	<b>Session 2018</b>	<b>DSR</b>
E1 Sous-épreuve U10 – Préparation d'un système thermodynamique	Durée : 4h00	Coefficient : 4	Page 6/17



<b>Brevet Professionnel</b> Installateur Dépanneur en Froid et Conditionnement de l'Air	Code : 18SP- BP-IDFCA U10	<b>Session 2018</b>	<b>DSR</b>
E1 Sous-épreuve U10 – Préparation d'un système thermodynamique	Durée : 4h00	Coefficient : 4	Page 7/17

3) Calculer le débit masse total, puis en déduire le débit volume aspiré total :

.....

.....

.....

.....

.....

.....

.....

.....

.....

.....

Débit masse	$q_{ma} =$
Débit volume aspiré	$q_{va} =$

4) Calculer le coefficient de performance frigorifique « théorique » de la centrale :

.....

.....

.....

.....

$COP_{\text{froid}} =$
------------------------

<b>Brevet Professionnel</b> Installateur Dépanneur en Froid et Conditionnement de l'Air	Code : 18SP- BP-IDFCA U10	<b>Session 2018</b>	<b>DSR</b>
E1 Sous-épreuve U10 – Préparation d'un système thermodynamique	Durée : 4h00	Coefficient : 4	Page 8/17

**PARTIE 3 : BILAN FRIGORIFIQUE****/ 12 POINTS****Contexte :**

On vous demande de déterminer la puissance frigorifique nécessaire pour la chambre froide viandes fraîches.

**Vous disposez :**

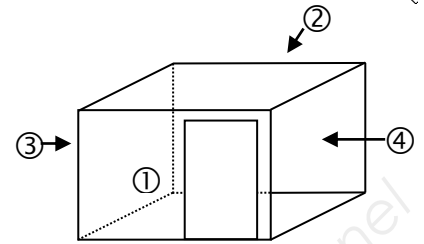
- D'une partie des caractéristiques de la chambre page DT 4/5.
- D'une trame de bilan à compléter.

**Travail demandé :**

Compléter la trame du bilan frigorifique de la chambre froide et en déduire la puissance frigorifique nécessaire.

<b>Brevet Professionnel</b> <b>Installateur Dépanneur en Froid et Conditionnement de l'Air</b>	Code : 18SP- BP-IDFCA U10	<b>Session 2018</b>	<b>DSR</b>
E1 Sous-épreuve U10 – Préparation d'un système thermodynamique	Durée : 4h00	Coefficient : 4	Page 9/17

## TRAME DU BILAN FRIGORIFIQUE JOURNALIER



### Énergie apportée par les parois :

Paroi :	U en W/m <sup>2</sup> .K	Surface extérieure A en m <sup>2</sup>	Différence de température $\Delta\theta$ en K	Flux thermique = U.A. $\Delta\theta$ en W
Avant + Porte ①	0,43	4,6 x 2,23 = 10,26	29 - 0 = 29	128
Arrière ②	0,43			
Gauche ③	0,43			
Droite ④	0,43			
Plafond	0,43			
Sol	0,75			
Puissance totale = somme des flux				W

### Énergie apportée par les denrées :

Refroidissement du produit avant congélation.	Masse journalière En kg	Chaleur massique En kJ/kg.K	Différence de température $\Delta\theta$ en K	Energie apportée en kJ
Puissance totale = Energie totale x 10 <sup>3</sup> / ( 24 x 3600 ) En W				

### Énergie apportée par le renouvellement d'air :

Volume renouvelé par 24 h V en m <sup>3</sup>	Différence d'enthalpie $\Delta h$ en kJ/kg	Volume massique de l'air entrant v en m <sup>3</sup> /kg	Energie apportée en kJ = V. $\Delta h$ /v
260	42	0,864	12640
Puissance totale =Energie.10 <sup>3</sup> / ( 24 x 3600 ) En W			146,3

<b>Brevet Professionnel</b> Installateur Dépanneur en Froid et Conditionnement de l'Air	Code : 18SP- BP-IDFCA U10	<b>Session 2018</b>	<b>DSR</b>
E1 Sous-épreuve U10 – Préparation d'un système thermodynamique	Durée : 4h00	Coefficient : 4	Page 10/17

**Énergie apportée par l'éclairage :**

Puissance totale de l'éclairage - en W	Temps d'utilisation en h	Énergie apportée en Wh
	Puissance totale = Energie / 24 en W	

**L'énergie apportée par les autres appareils :**

Puissance totale des appareils - en W	Temps d'utilisation en h	Energie apportée en Wh
	Puissance totale = Energie / 24 en W	

**BILAN :**

Puissances	Valeur en W
Parois	
Produits	
Renouvellement d'air	146,3
Éclairage	
Autres appareils	
Sous-total :	
Apports incalculables = 5 %	
Puissance $\Phi_{24}$ sur 24 h = $\Sigma$ puissances calculées	

Temps de fonctionnement du compresseur t en h	
Puissance Frigorifique recherchée en W : $\Phi_0 = \Phi_{24} \times 24 / t$	

<b>Brevet Professionnel</b> <b>Installateur Dépanneur en Froid et Conditionnement de l'Air</b>	Code : 18SP- BP-IDFCA U10	<b>Session 2018</b>	<b>DSR</b>
E1 Sous-épreuve U10 – Préparation d'un système thermodynamique	Durée : 4h00	Coefficient : 4	Page 11/17

**PARTIE 4 : DÉPANNAGE****/ 7 POINTS****Contexte :**

On vous demande de réaliser une série de mesures afin de diagnostiquer le problème de la chambre froide viandes et de trouver une solution.

**Vous disposez :**

- D'une partie des caractéristiques de la chambre (page DT 4/5).
- D'un relevé de la chambre froide en fonctionnement (page DT 5/5).
- D'un tableau d'aide au dépannage page (DT 5/5).

**Travail demandé :**

- 1) Déterminer en vous aidant des relevés, les origines du dysfonctionnement en détaillant votre raisonnement.
- 2) Indiquer ce que vous allez mettre en œuvre pour y remédier.

**1) Déterminer en vous aidant des relevés, l'origine du dysfonctionnement en détaillant votre raisonnement :**

.....

.....

.....

.....

.....

.....

.....

.....

**2) Indiquer ce que vous allez mettre en œuvre pour y remédier :**

.....

.....

.....

.....

<b>Brevet Professionnel</b> <b>Installateur Dépanneur en Froid et Conditionnement de l'Air</b>	Code : 18SP- BP-IDFCA U10	<b>Session 2018</b>	<b>DSR</b>
E1 Sous-épreuve U10 – Préparation d'un système thermodynamique	Durée : 4h00	Coefficient : 4	Page 12/17

**PARTIE 5 : CHOIX DE MATERIELS****/ 11 POINTS****Contexte :**

Indépendamment de la question précédente, le client souhaite le remplacement du détendeur et de l'évaporateur de la chambre froide viandes. Afin de préparer le devis vous devez effectuer le choix du matériel.

**Vous disposez :**

- D'un extrait de catalogue d'évaporateurs (page DRESS 4/11).
- D'un extrait de catalogue de détendeurs (page DRESS 5/11).
- D'une partie des caractéristiques de la chambre (page DT 4/5).
- De la puissance recherchée dans la chambre viandes : 2400 W.
- Le détendeur sera à égalisation externe et à visser.

**Travail demandé :**

- 1) Déterminer la référence d'évaporateur en détaillant votre choix.
- 2) Déterminer les références du corps du détendeur et de sa buse en détaillant vos choix.
- 3) Indiquer s'il faudra ouvrir ou fermer le détendeur lors de la première mise en service avec la buse choisie.

**1) Déterminer la référence d'évaporateur en détaillant votre choix :**

Valeur du  $\Delta T$  recherché :

.....

Valeur du  $\Delta T$  de la documentation :

.....

Puissance avec le  $\Delta T$  de fonctionnement recherché :

.....

Puissance corrigée avec le  $\Delta T$  de la documentation :

.....

Référence de l'évaporateur choisi :

.....

<b>Brevet Professionnel</b> <b>Installateur Dépanneur en Froid et Conditionnement de l'Air</b>	Code : 18SP- BP-IDFCA U10	<b>Session 2018</b>	<b>DSR</b>
E1 Sous-épreuve U10 – Préparation d'un système thermodynamique	Durée : 4h00	Coefficient : 4	Page 13/17

**2) Déterminer le modèle du corps du détendeur et de sa buse en détaillant vos choix :**

Corps du détendeur :

.....

.....

.....

.....

.....

.....

.....

Buse :

.....

.....

.....

.....

**3) Indiquer s'il faudra ouvrir ou fermer le détendeur lors de la première mise en service avec la buse choisie :**

.....

.....

.....

<b>Brevet Professionnel</b> <b>Installateur Dépanneur en Froid et Conditionnement de l'Air</b>	Code : 18SP- BP-IDFCA U10	<b>Session 2018</b>	<b>DSR</b>
E1 Sous-épreuve U10 – Préparation d'un système thermodynamique	Durée : 4h00	Coefficient : 4	Page 14/17

**PARTIE 6 : RÉGULATION – ÉLECTRICITE****/ 20 POINTS****Contexte :**

Le client vous signale un dysfonctionnement du régulateur Johnson Control MR14 équipant la chambre froide. Il est décidé de procéder à son remplacement par un modèle plus récent le Johnson Control MR 53 +.

Vous devez préparer son câblage ainsi que sa programmation.

**Vous disposez :**

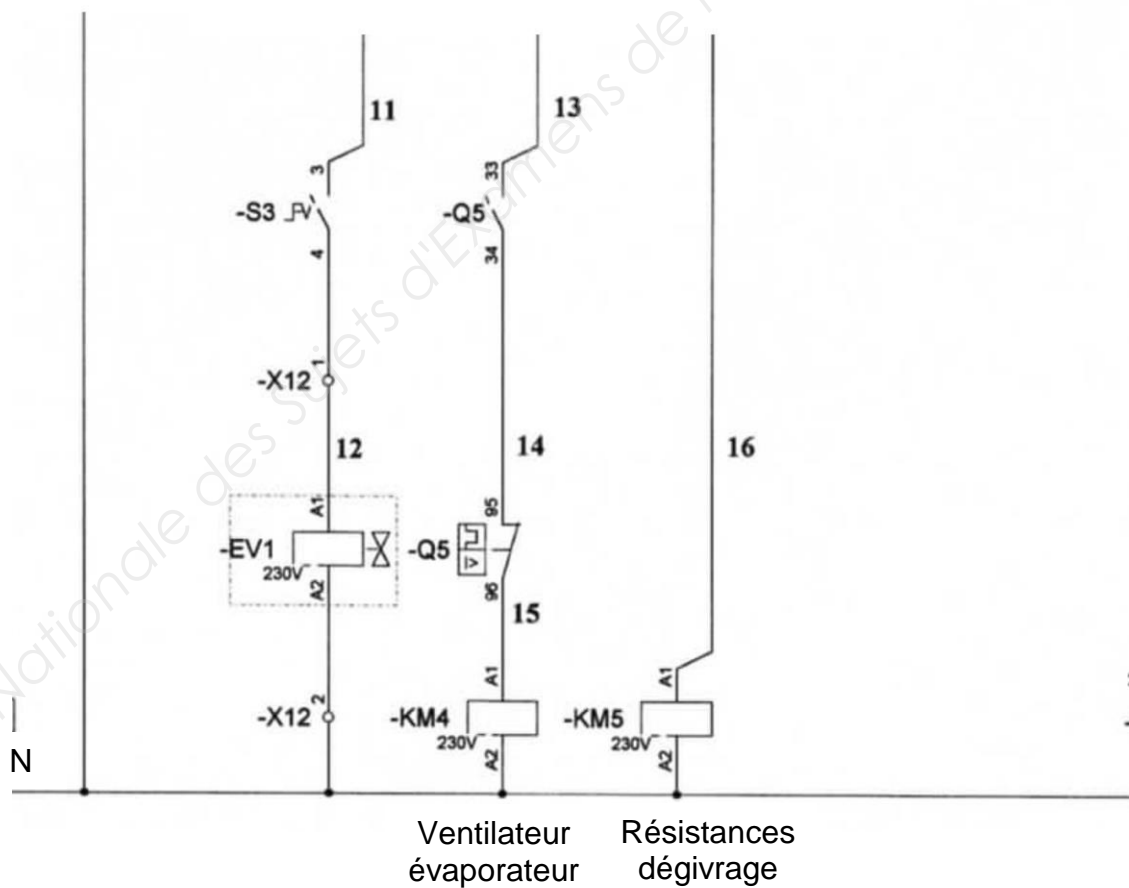
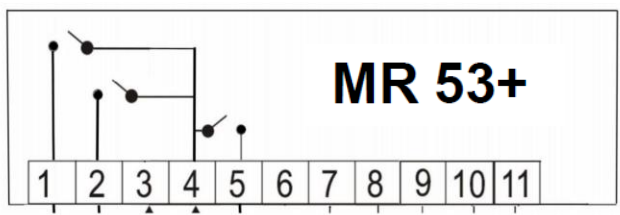
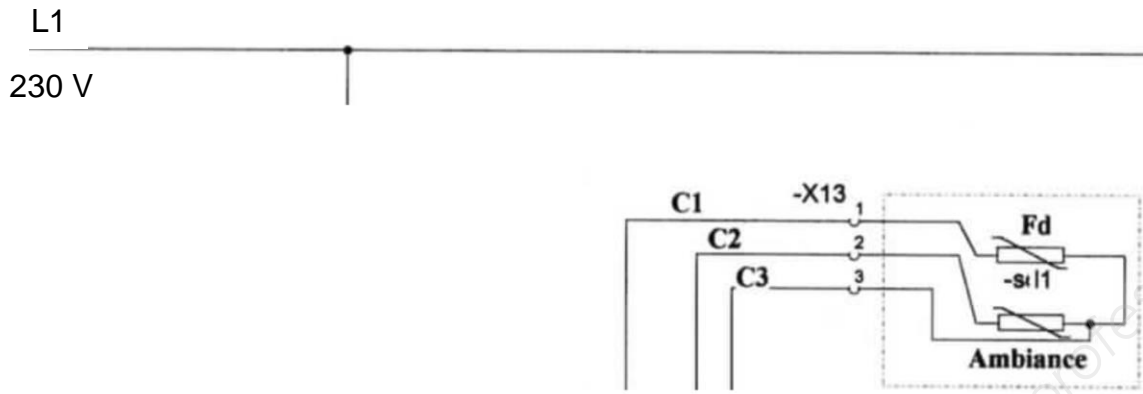
- D'un extrait du schéma électrique à compléter après changement du régulateur.
- D'un extrait de la documentation du nouveau régulateur (page DRess 7/11).

**Travail demandé :**

- 1) Compléter le schéma électrique de raccordement du nouveau régulateur.
- 2) Afin de préparer la programmation du dégivrage, vous devez identifier une partie des paramètres nécessaires. Compléter pour cela le tableau.
- 3) Faire alors le choix du type de dégivrage en indiquant le nom du paramètre et la valeur à saisir.

<b>Brevet Professionnel</b> <b>Installateur Dépanneur en Froid et Conditionnement de l'Air</b>	Code : 18SP- BP-IDFCA U10	<b>Session 2018</b>	<b>DSR</b>
E1 Sous-épreuve U10 – Préparation d'un système thermodynamique	Durée : 4h00	Coefficient : 4	Page 15/17

1) Compléter le schéma électrique de raccordement du nouveau régulateur :



<p><b>Brevet Professionnel</b>  <b>Installateur Dépanneur en Froid et Conditionnement de l'Air</b></p>	<p>Code : 18SP-                  BP-IDFCA U10</p>	<p><b>Session 2018</b></p>	<p><b>DSR</b></p>
<p>E1                  Sous-épreuve U10 – Préparation d'un système thermodynamique</p>	<p>Durée : 4h00</p>	<p>Coefficient : 4</p>	<p>Page                  16/17</p>

2) Afin de préparer la programmation du dégivrage, vous devez identifier les paramètres nécessaires. Compléter pour cela le tableau.

Repère du paramètre	Description
<b>DFr</b>	
<b>DLI</b>	
.....	Durée maximum de dégivrage en minutes.

3) Faire alors le choix du type de dégivrage en indiquant le nom du paramètre et la valeur à saisir.

Nom du paramètre : .....

Valeur à saisir : .....

<b>Brevet Professionnel</b> <b>Installateur Dépanneur en Froid et Conditionnement de l'Air</b>	Code : 18SP- BP-IDFCA U10	<b>Session 2018</b>	<b>DSR</b>
E1 Sous-épreuve U10 – Préparation d'un système thermodynamique	Durée : 4h00	Coefficient : 4	Page 17/17

Copyright © 2026 FormaV. Tous droits réservés.

Ce document a été élaboré par FormaV® avec le plus grand soin afin d'accompagner chaque apprenant vers la réussite de ses examens. Son contenu (textes, graphiques, méthodologies, tableaux, exercices, concepts, mises en forme) constitue une œuvre protégée par le droit d'auteur.

Toute copie, partage, reproduction, diffusion ou mise à disposition, même partielle, gratuite ou payante, est strictement interdite sans accord préalable et écrit de FormaV®, conformément aux articles L.111-1 et suivants du Code de la propriété intellectuelle. Dans une logique anti-plagiat, FormaV® se réserve le droit de vérifier toute utilisation illicite, y compris sur les plateformes en ligne ou sites tiers.

En utilisant ce document, vous vous engagez à respecter ces règles et à préserver l'intégrité du travail fourni. La consultation de ce document est strictement personnelle.

Merci de respecter le travail accompli afin de permettre la création continue de ressources pédagogiques fiables et accessibles.